



S9612G, S9612PP Location:  
Single Handle Centerset Lavatory Faucet  
**Specification Submittal**



**Model Numbers**

- S9612G** Single handle centerset lavatory faucet with Grid Strainer drain Assembly
- S9612PP** Single handle centerset lavatory faucet with Push Pop Drain Assembly

**Options/Modifications**

- O5 0.5 gpm (1.9 L/min) flow restrictor
- STN Satin Nickel finish

**Note:** Append appropriate suffix to model number.

**Compliance**

- ASME A112.18.1/CSA B125.1
- NSF/ANSI/CAN 61: Q<1, NSF/ANSI 372
- WaterSense 1.0 gpm (3.8 L/min)
- Lever handle and Push Pop meets ADA requirements for Operation



**Feature Highlights**

- 3/8" Braided Hose with 3/8" compression fittings
- 4" mount
- Single handle cartridge with ceramic control mechanism
- Standard 1.0gpm (3.8 L/min) flow rate
- Temperature limit stop included
- Components shall be metal and nonmetallic construction, plated in standard Polished Chrome finish

**Warranty**

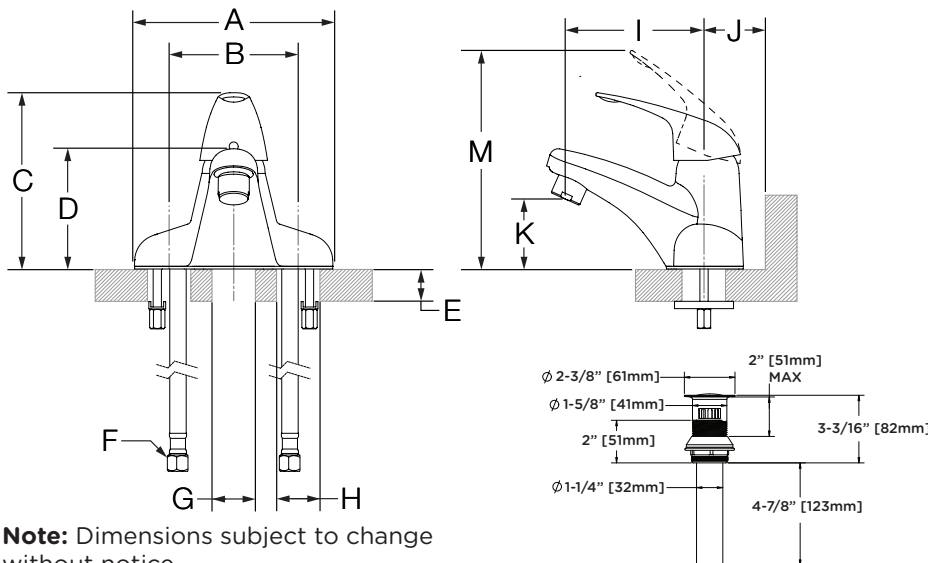
**Limited Lifetime** - for residential installations.  
**10 Years** - for commercial/industrial installations.  
Refer to [www.symmons.com/warranty](http://www.symmons.com/warranty) for complete warranty information.



**Architectural/Engineering Specification**

Symmons Origins Single Handle Centerset Lavatory Faucet \_\_\_\_\_ Includes 3/8" Braided Hose with 3/8" compression fittings, 4" mount, single handle cartridge with ceramic control mechanism, standard 1.0gpm (3.8 L/min) flow rate, temperature limit stop included. Components shall be metal and nonmetallic construction, plated in standard Polished Chrome finish. 10-Year Commercial Warranty. ASME A112.18.1/CSA B125.1, NSF/ANSI/CAN 61: Q<1, NSF/ANSI 372, WaterSense 1.0 gpm (3.8 L/min), Lever handle and Push Pop meets ADA requirements for Operation. Available options: O5 = 0.5 gpm (1.9 L/min) flow restrictor, STN = Satin Nickel finish.

**Dimensions**



| Measurements |  |
|--------------|--|
| <b>A</b>     | 5 7/8", 149 mm                         |
| <b>B</b>     | 3 3/4", 95 mm                          |
| <b>C</b>     | 5 1/4", 133 mm                         |
| <b>D</b>     | 3 1/2", 89 mm                          |
| <b>E</b>     | Deck Thickness Ref. Max. 1 1/8", 29 mm |
| <b>F</b>     | 3/8" Compression Fitting               |
| <b>G</b>     | Hole Size Min. Ø 1 3/8", 35 mm         |
| <b>H</b>     | (2x) Hole Size Min. Ø 1 1/4", 32 mm    |
| <b>I</b>     | 4 1/4", 108 mm                         |
| <b>J</b>     | Min. 2", 51 mm                         |
| <b>K</b>     | 2", 51 mm                              |
| <b>M</b>     | 6 5/16", 160 mm                        |

**Note:** Dimensions subject to change without notice.



S9612G, S9612PP Emplacement:  
 Robinet de salle de bain monopièce à une poignée  
**Présentation des spécifications**



### Números de modelo

- S9612G** Robinet des toilettes à poignée mono-handle avec assemblage de drainage de la crépine de la grille
- S9612PP** Robinet des toilettes à poignée mono-handle avec assemblage de drainage Push Pop

### Autres options

- 05 0,5 gpm (1,9 l / min) restricteur de débit
- STN Finition en nickel en satin

**Remarque:** Ajoutez le suffixe approprié au numéro de modèle.

### Normes/certifications

- ASME A112.18.1/CSA B125.1
- NSF/ANSI/CAN 61: Q<1, NSF/ANSI 372
- WaterSense 1.0 gpm (3.8 L/min)
- Levier de levier et Push Pop répond aux exigences de l'ADA pour le fonctionnement



### Fonctionnement des éléments

- Tuyau tressé de 3/8" avec des raccords de compression 3/8"
- Support 4"
- Cartouche à poignée unique avec mécanisme de contrôle en céramique
- Débit standard de 1,0 gpm (3,8 L/min)
- Butée de température incluse
- Les composants doivent être de construction métallique et non métallique, plaqués en finition chromée polie standard

### Garantie

**Garantie limitée** - pour les installations résidentielles.

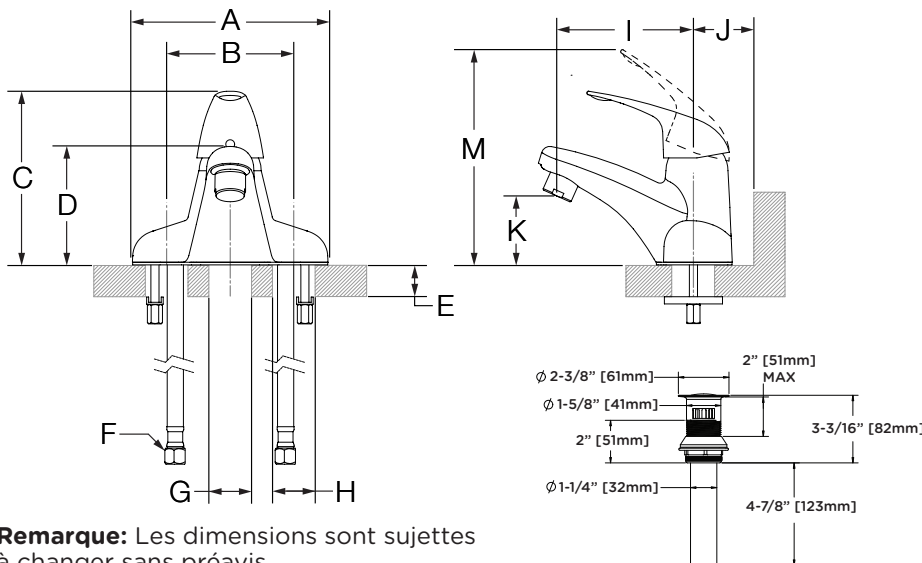
**10 Ans** - pour les installations commerciales/industrielles. Pour obtenir des informations complètes sur la garantie, veuillez consulter le site [www.symmons.com/warranty](http://www.symmons.com/warranty).



### Spécifications architecturales/génies

Symmons Origins Robinet de salle de bain monopièce à une poignée \_\_\_\_\_ Comprend Tuyau tressé de 3/8" avec des raccords de compression 3/8", Support 4", Cartouche à poignée unique avec mécanisme de contrôle en céramique, Débit standard de 1,0 gpm (3,8 L/min), Butée de température incluse, Les composants doivent être de construction métallique et non métallique, plaqués en finition chromée polie standard. Garantie commerciale de 10 ans. ASME A112.18.1/CSA B125.1, NSF/ANSI/CAN 61: Q<1, NSF/ANSI 372, WaterSense 1.0 gpm (3.8 L/min), Levier de levier et Push Pop répond aux exigences de l'ADA pour le fonctionnement. Options disponibles: 05 = 0,5 gpm (1,9 l / min) restricteur de débit, STN = Finition en nickel en satin.

### Dimensions



| Mesures |   |
|---------|---|
| A       | 5 7/8 po, 149 mm                              |
| B       | 3 3/4 po, 95 mm                               |
| C       | 5 1/4 po, 133 mm                              |
| D       | 3 1/2 po, 89 mm                               |
| E       | Épaisseur du comptoir<br>Max. 1 1/8 po, 29 mm |
| F       | Raccord à compression<br>3/8 po               |
| G       | Taille du trou<br>Min. Ø 1 3/8 po, 35 mm      |
| H       | (2x) Taille du trou<br>Min. Ø 1 1/4 po, 32 mm |
| I       | 4 1/4 po, 108 mm                              |
| J       | Min. 2 po, 51 mm                              |
| K       | 2 po, 51 mm                                   |
| M       | 6 5/16 po, 160 mm                             |

**Remarque:** Les dimensions sont sujettes à changer sans préavis