

CEILING SUSPENSION KIT INSTALLATION FOR ELECTRIC AND GAS-FIRED UNIT HEATERS

OPTION CK22 FOR ELECTRIC MODEL EHU, GAS-FIRED MODEL UDXC, AND OBSOLETE GAS-FIRED MODELS UDX AND UDZ

⚠ DANGER ⚠

Before suspending the heater, ensure that the installation location has sufficient clearances to combustibles and ensure that the supporting structure has sufficient load-carrying capacity to support the weight of the unit. Refer to the installation manual provided with the heater for location requirements, recommended clearances, and unit weights.

GENERAL INFORMATION

NOTE: The following assumes that the heater has not been installed.

- The ceiling suspension kit (see [Figure 1](#)) allows the heater to be installed 1 inch from the ceiling without hanger rods. For gas-fired unit heaters, the kit is used only on unit sizes 30–125.
- Refer to the installation manual provided with the heater for important safety information.

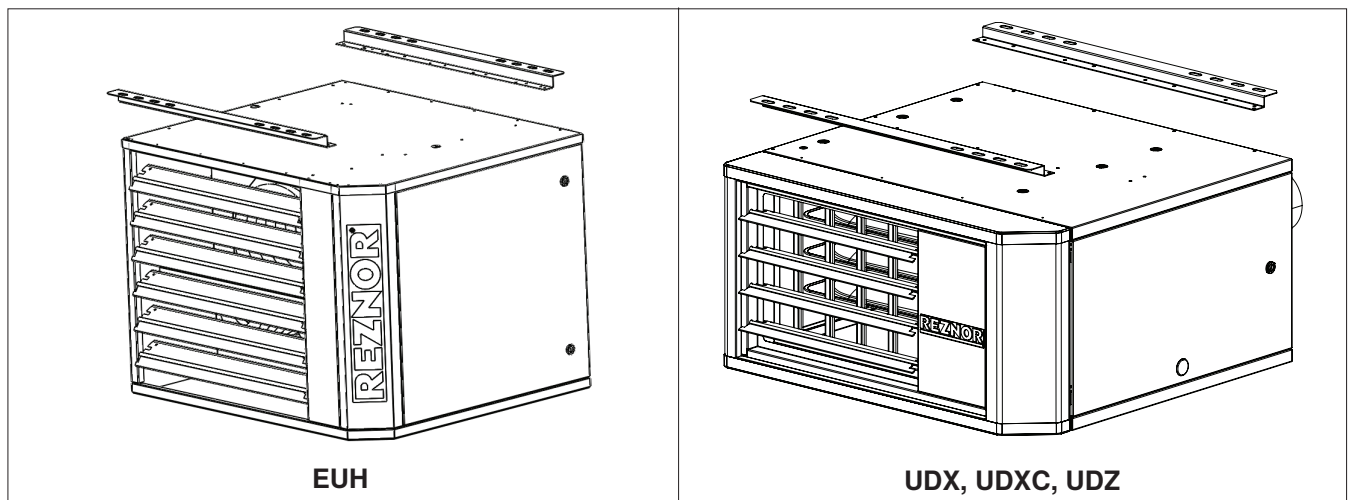


Figure 1. Ceiling Suspension Kit

DO NOT DESTROY. PLEASE READ CAREFULLY. KEEP IN A SAFE PLACE FOR FUTURE REFERENCE.

KIT COMPONENTS

Ensure that all components listed in [Table 1](#) are available before beginning installation.

Table 1. Kit Components		
Component	Model	
	EUH	UDX, UDXC, UDZ
	Kit PN	
	1042759	1036357
	Component PN (Quantity)	
Ceiling bracket	1042700 (2)	1034211 (2)
Screw, sheet metal	195638 (13)	195638 (10)

INSTALLATION

1. Remove all sheet metal screws that secure front and rear of cabinet top.
2. Align ceiling brackets with screw holes in front and rear of cabinet top and secure brackets to heater using screws from kit.
3. While supporting heater bottom with plywood or other suitable material, lift heater into place using suitable lift or assistance and secure ceiling brackets to ceiling using field-supplied hardware.



INSTALLATION DU KIT DE SUSPENSION AU PLAFOND POUR CHAUFFAGES ÉLECTRIQUES ET À GAZ

OPTION CK22 POUR MODÈLE ÉLECTRIQUE EHU, MODÈLE À GAZ UDXC ET MODÈLES À GAZ OBSOLÈTES UDX ET UDZ

⚠ DANGER ⚠

Avant de suspendre le radiateur, assurez-vous que l'emplacement d'installation dispose d'un espace libre suffisant par rapport aux combustibles et que la structure de support a une capacité de charge suffisante pour supporter le poids de l'appareil. Reportez-vous au manuel d'installation fourni avec le radiateur pour connaître les exigences d'emplacement, les dégagements recommandés et les poids de l'unité.

RENSEIGNEMENTS GÉNÉRAUX

REMARQUE : Ce qui suit suppose que le radiateur n'a pas été installé.

- Le kit de suspension au plafond (voir [Figure 1](#)) permet d'installer le radiateur à 1 pouce du plafond sans tiges de suspension. Pour les radiateurs à gaz, le kit est utilisé uniquement sur les unités de taille 30–125.
- Reportez-vous au manuel d'installation fourni avec le radiateur pour obtenir des informations de sécurité importantes.

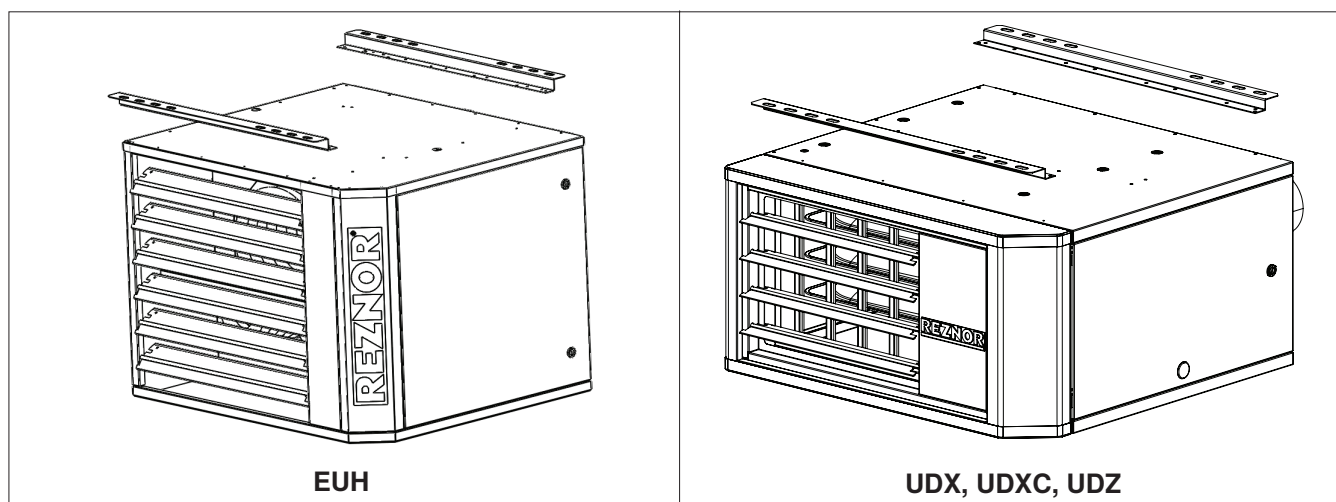


Figure 1. Kit de suspension au plafond

NE PAS DÉTRUIRE. VEUILLEZ LIRE ATTENTIVEMENT/CONSERVER EN UN LIEU SÛR POUR RÉFÉRENCE FUTURE.

COMPOSANTS DU KIT

Assurez-vous que tous les composants répertoriés dans le [Tableau 1](#) sont disponibles avant de commencer l'installation.

Tableau 1. Composants du kit		
Composant	Modèle	
	EUH	UDX, UDXC, UDXZ
	Kit PN	
	1042759	1036357
	Composant PN (quantité)	
Support plafond	1042700 (2)	1034211 (2)
Vis, tôle	195638 (13)	195638 (10)

INSTALLATION

1. Retirez toutes les vis à tôle qui fixent l'avant et l'arrière du dessus de l'armoire.
2. Alignez les supports de plafond avec les trous de vis à l'avant et à l'arrière du dessus de l'armoire et fixez les supports au radiateur à l'aide des vis du kit.
3. Tout en soutenant le bas du radiateur avec du contreplaqué ou un autre matériau approprié, soulevez le radiateur en place à l'aide d'un élévateur ou d'une assistance appropriée et fixez les supports de plafond au plafond à l'aide du matériel fourni sur le terrain.

