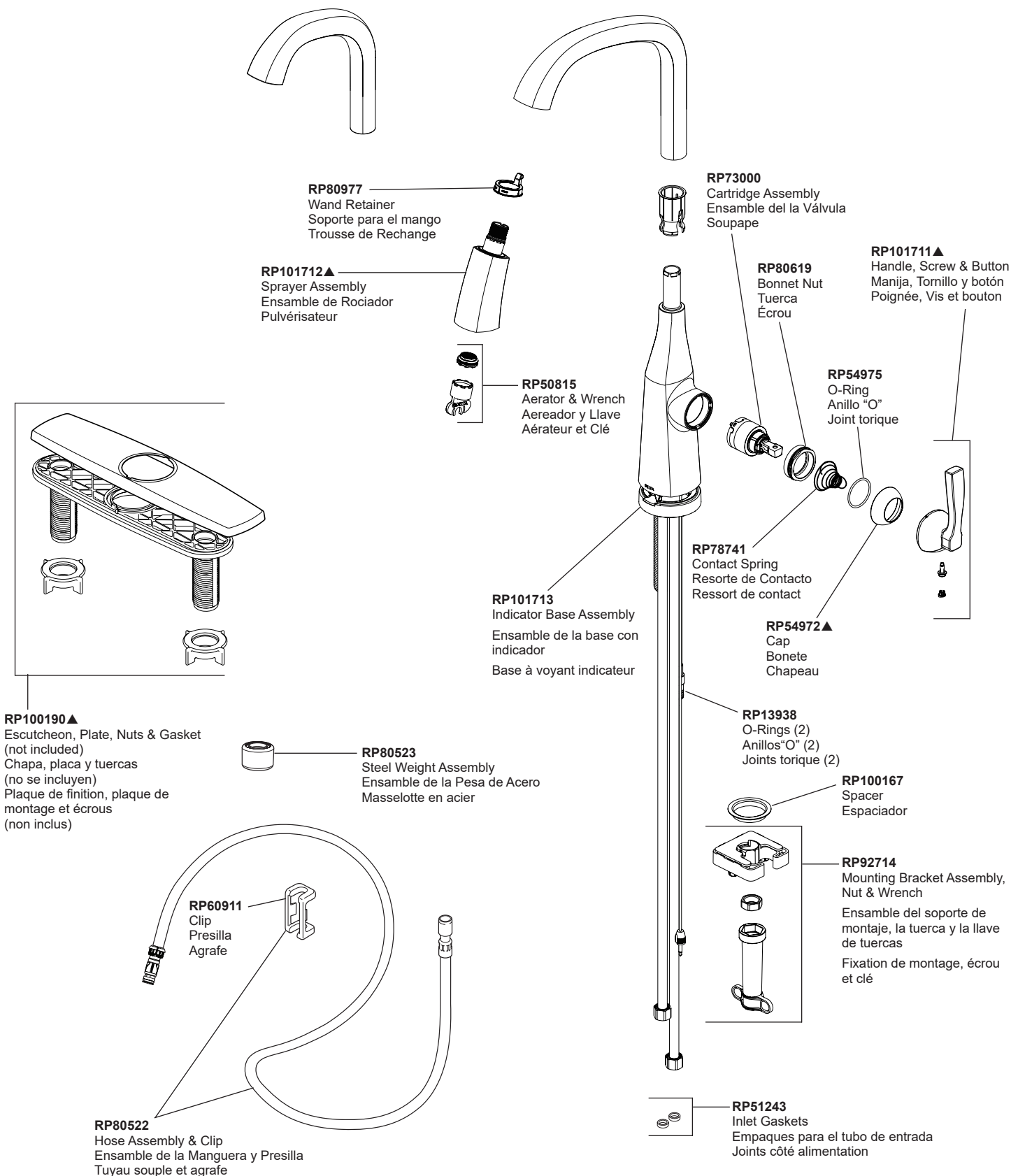


Models/Modelos/Modèles  
**9176TL-▲-DST & 9976TL-▲-DST**  
 Series/Series/Seria  
**STRYKE®**



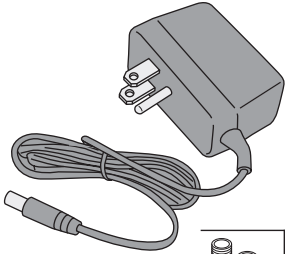
▲Specify Finish / Especificque el Acabado / Précisez le Fini

**EP102240**  
Solenoid Assembly  
Ensamble de Solenoide  
Électrovanne

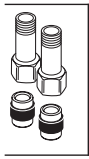
For CZ, PC, SS, AR & KS finishes, order **EP102240**  
For BL, MW, RB & SP finishes, order **EP102240XX**

Para acabados CZ, PC, SS, AR y KS, ordene **EP102240**  
Para acabados BL, MW, RB y SP, ordene **EP102240XX**

Pour les finis CZ, PC, SS, AR et KS, commandez **EP102240**  
Pour les finis BL, MW, RB et SP, commandez **EP102240XX**



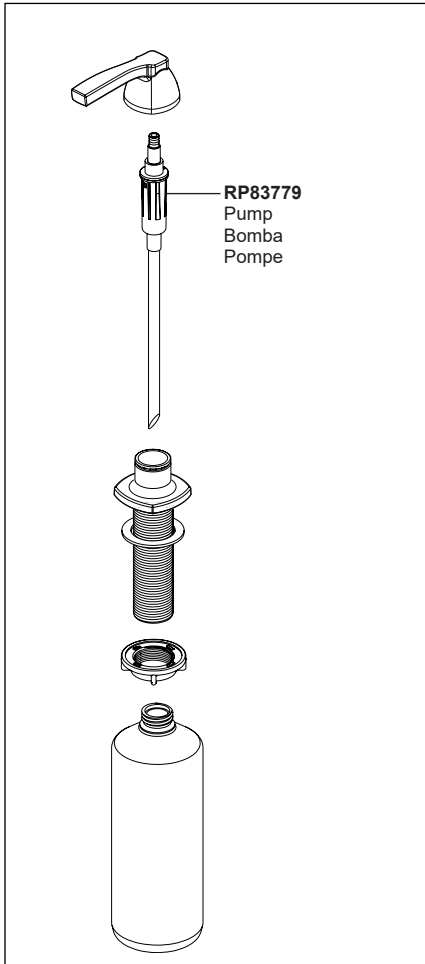
**EP102157**  
9 Volt Power Supply  
(Accessory Order Only)  
Fuente de alimentación de 9 voltios  
(Orden de accesorios solamente)  
Alimentation électrique 9 volts  
(L'accessoire seulement)



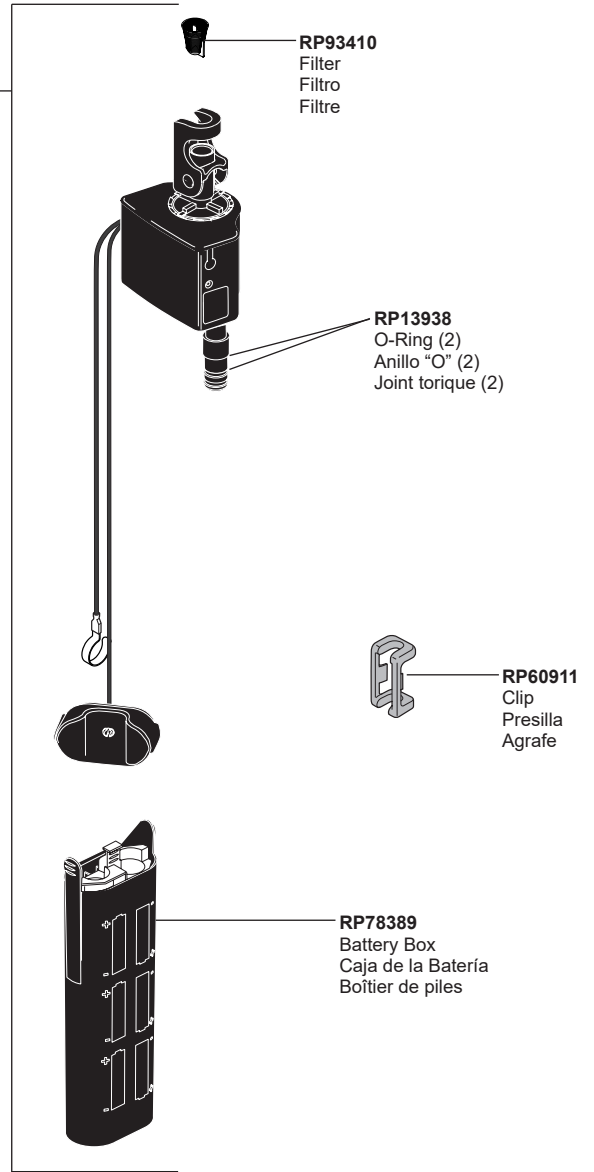
**RP53468**  
Check Valves  
Válvulas Checadoras  
Clapets de non-retour



**RP50952**  
Cut - To - Fit Plastic Sleeves  
Casquillos cortados a la medida  
Bagues d'extrémité pour tubes coupés



**RP101629▲**  
Dispenser Assembly  
Ensamble del Dispensador  
Distributeur



**RP93410**  
Filter  
Filtro  
Filtre

**RP13938**  
O-Ring (2)  
Anillo "O" (2)  
Joint torique (2)

**RP60911**  
Clip  
Presilla  
Agrafe

**RP78389**  
Battery Box  
Caja de la Bateria  
Boîtier de piles

Other useful accessories that may be purchased separately.  
Otros accesorios útiles que se pueden comprar por separado.  
Autres accessoires utiles pouvant être achetés séparément.

**RP63263**  
Adapters  
3/8"-24 UNEF to 1/2"-20 UN &  
3/8"-24 UNEF to 1/2"-14 NPSM  
Adaptadors  
3/8"-24 UNEF a 1/2"-20 UN &  
3/8"-24 UNEF a 1/2"-14 NPSM  
Adaptateurs  
3/8 po-24 UNEF à 1/2 po-20 UN et  
3/8 po-24 UNEF à 1/2 po-14 NPSM



**RP63264**  
Adapters (10) 3/8"-24 UNEF to 1/2"-20 UN  
Adaptadors (10) 3/8"-24 UNEF a 1/2"-20 UN  
Adaptateurs (10) 3/8 po-24 UNEF à 1/2 po-20 UN



**RP63265**  
Adapters (10) 3/8"-24 UNEF to 1/2"-14 NPSM  
Adaptadors (10) 3/8"-24 UNEF a 1/2"-14 NPSM  
Adaptateurs (10) 3/8 po-24 UNEF à 1/2 po-14 NPSM

