

Features:

GRN31217

Include Components:

- Combination GRN31217
- Bowl GRN31128
- Tank GRN38295

- Vitreous China
- 10" Rough-In
- 3" flush valve
- Corrosion-resistant flapper
- Extra-Large Dual fed siphon jet for high power bowl clearing
- 100% glazed, large trapway for clog-free waste removal
- Double nut, multi-point tank-to-bowl mounting system for tool-free installation
- Color matched tank lever
- Toilet seat is not included



Technical Information:

Configuration	Two-piece, ErgoHeight™ ADA Elongated toilet
Water per Flush	1.28 gpf (4.8 Lpf)
Rough-In	10"
Height	31 1/8"
Width	15 3/8"
Depth	27 1/8"
Trapway	1 3/4"
Large Water Surface	8 11/16" x 6 5/16"
Shipping Weight Bowl	49.5 lbs
Shipping Weight Tank	23.39 lbs
MaP Score	1000 gr

Accessories Sold Separately:

N/A

Other Tank Options: (Sold Separately)

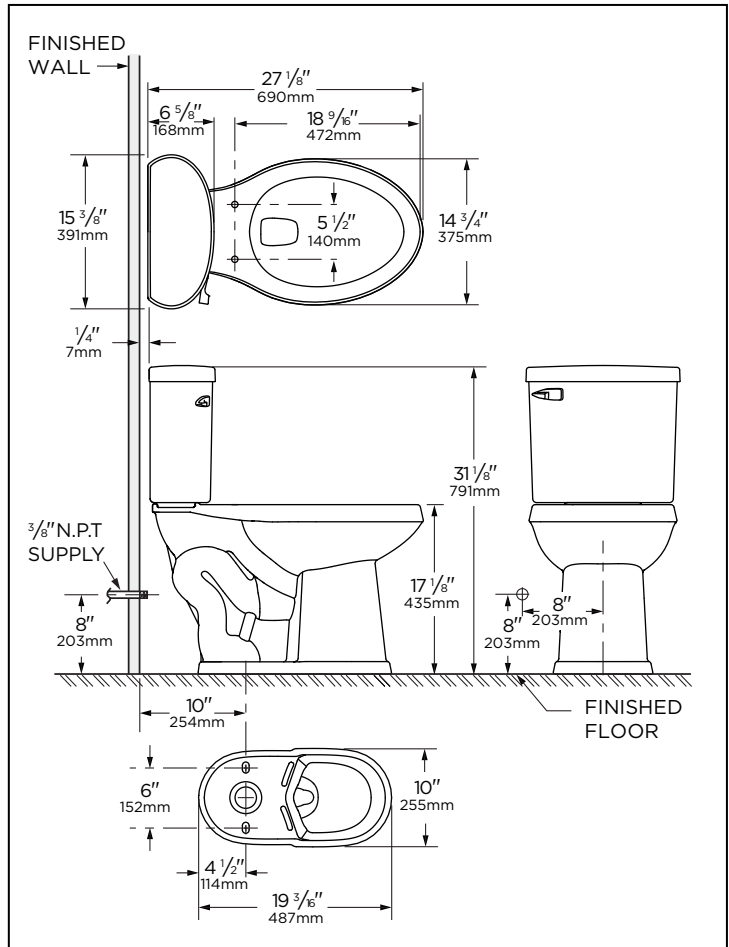
N/A

Available Colors:

- White

Warranty:

- Limited Lifetime on Vitreous China and 2 Year on Components.



NOTES: All dimensions are in inches and millimeters. Illustrations may not be drawn to scale.

IMPORTANT:

Dimensions of fixtures are nominal and may vary within the range of tolerances established by ASME standard A112.19.2/CSA B45.1 THIS FIXTURE QUALIFIES ACCORDING TO ASME TEST PROCEDURES AS A HIGH EFFICIENCY WATER CLOSET WITH AN AVERAGE CONSUMPTION OF 1.28 gpf (4.8 Lpf). WATER CLOSET CONSUMPTION IS DETERMINED BY THE TANK.

BANNER™
1,28 gpc (4,8 Lpc)
Toilette allongée ErgoHeight^{MC} ADA

Caractéristiques :

GRN31217

Composants inclus :

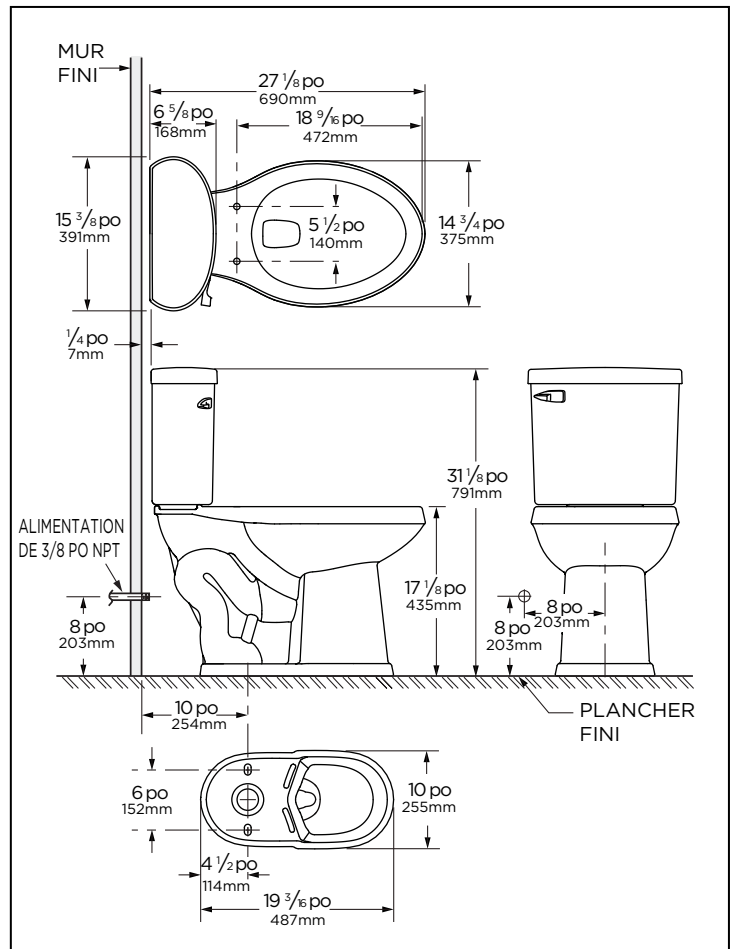
- ☐ Ensemble GRN31217
 - ☐ Cuvette GRN31128
 - ☐ Réservoir GRN38295

- En porcelaine vitrifiée
- Plomberie brute de 10 po (25,4 cm)
- Robinet de chasse de 3 po (7,6 cm)
- Clapet résistant à la corrosion
- Très grand jet siphonique à double alimentation pour une nettoyage de la cuvette à haute puissance
- 100 % vitré, grand siphon pour une élimination sans obstruction
- Système de fixation à double écrou et multipoint du réservoir à la cuvette pour une installation sans outil
- Levier de réservoir de couleur assortie
- Siège de toilette non inclus



Informations techniques :

Configuration	Deux pièces, toilette allongée ErgoHeight ^{MC} ADA
Eau par chasse	1,28 gpc (4,8 Lpc)
Plomberie brute	10 po (254mm)
Hauteur	31 1/8 po (791mm)
Largeur	15 3/8 po (391mm)
Profondeur	27 1/8 po (690mm)
Siphon	1 3/4 po (45mm)
Grande surface d'eau	8 11/16 x 6 5/16 po (220 x 160mm)
Poids à l'expédition de cuvette	49,5 lb (22,45 kg)
Poids à l'expédition de réservoir	23,39 lb (10,61 kg)
Résultat MaP	1000 g



Accessoires vendus séparément :

SO

Autres options de réservoir : (vendus séparément)

SO

Couleurs disponibles :

- Blanc

Garantie :

- Limitée à vie sur porcelaine vitrifiée, et 2 an sur les composants.



REMARQUE : Toutes les dimensions sont en pouces et millimètres. Il se peut que les illustrations ne soient pas dessinées à l'échelle.
IMPORTANT : Les dimensions des appareils sanitaires sont nominales et peuvent varier dans les limites établies par la norme ASME A112.19.2/CSA B45.1
CET APPAREIL DE PLOMBERIE EST CONFORME AUX PROCÉDURES DE TEST DE L'ASME POUR LES TOILETTES À HAUTE EFFICACITÉ AYANT UNE CONSOMMATION MOYENNE DE 1,28 gpc (4,8 Lpc). LA CONSOMMATION DE LA TOILETTE EST DÉTERMINÉE PAR LE RÉSERVOIR.

BANNER™

1.28 gpf (4.8 Lpf)

Inodoro alargado ErgoHeight™ ADA

Características

GRN31217

Incluye:

- Combinación GRN31217
 - Taza GRN31128
 - Tanque GRN38295

- Porcelana Vitrea
- 25.4 cm de pared a descarga
- Válvula de descarga de 3"
- Flotador resistente a la corrosión
- Doble alimentación de jet para limpiar con máxima potencia
- Gran trampa, 100% esmaltada, para eliminar los desechos sin obstrucciones
- Instalación taza-tanque con doble tuerca, y multipuntos para instalación sin herramienta
- Palanca del mismo color que la cerámica
- El asiento del inodoro no está incluido



Información Técnica:

Configuración	Inodoro alargado de dos piezas, ErgoHeight™, ADA
Consumo por descarga	1.28 gpf (4.8 Lpf)
Instalación	10"
Alto	31 1/8"
Ancho	15 3/8"
Largo	27 1/8"
Trampa	1 3/4"
Superficie de agua	8 11/16" x 6 5/16"
Peso de la taza empacada	22.45 Kgs
Peso del tanque empacado	10.61 Kgs
Resultado del MaP	1000 gramos

Accesorios vendidos por separado:

No Aplica

Otras opciones de tanque: (Se venden por separado)

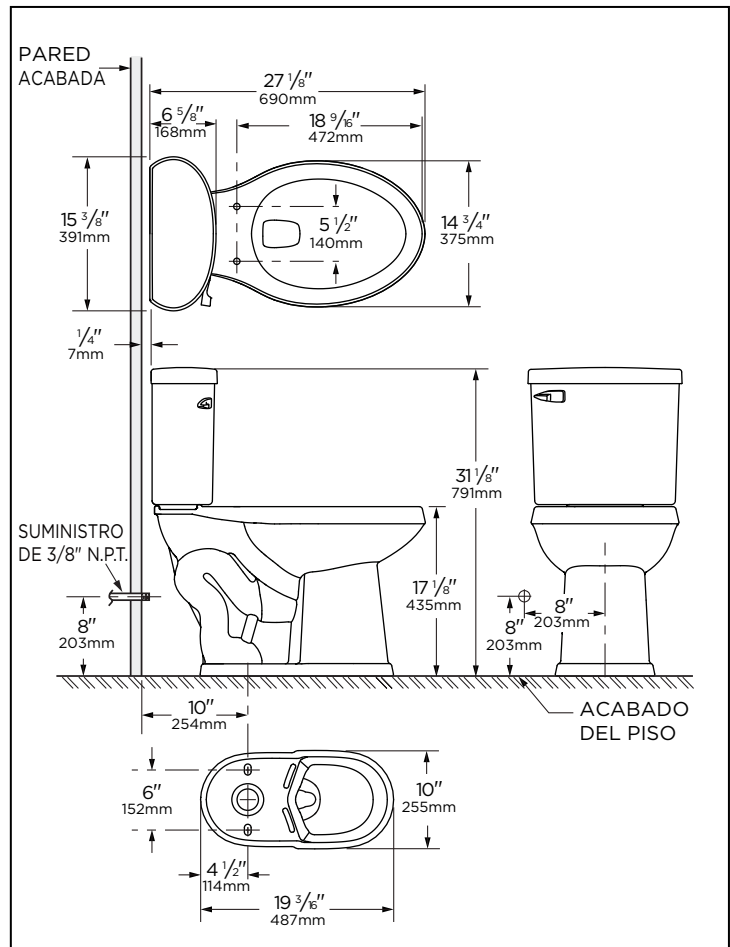
No Aplica

Colores disponibles:

- Blanco

Garantía:

- Vida útil limitada en porcelana vitrea y 2 año en componentes.



NOTAS: Todas las dimensiones están en pulgadas y milímetros. Las ilustraciones pueden no estar dibujadas a escala. **IMPORTANTE:**

Las dimensiones de los accesorios son nominales y pueden variar dentro del rango de tolerancias establecido por la norma ASME A112.19.2/CSA B45.1

ARTEFACTO CALIFICADO DE ACUERDO A LAS PRUEBAS DE ASME COMO INODORO DE ALTA EFICIENCIA CON UN CONSUMO PROMEDIO DE 1.28 gal por descarga (4.8 Litros por descarga) O MENOR. EL CONSUMO DE AGUA DEL INODORO ESTÁ DETERMINADO POR EL TANQUE.