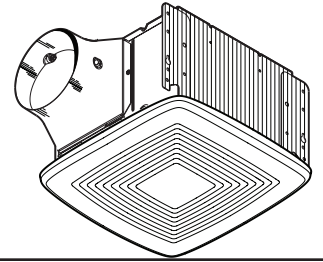


MODELS QTXEG110S, QTXEG110SX HUMIDITY SENSING FAN



A modern-styled, high performance fan, with sensing circuitry, that “knows” when to ventilate the room.

FEATURES

BLOWER:

- Plug-in, permanently lubricated motor - engineered for continuous operation
- Dynamically balanced centrifugal blower wheel for quiet, efficient performance
- Maintains a high percentage of rated CFM in less than ideal installations
- Low RPM for quiet operation

HOUSING:

- Rugged, galvanized steel construction
- 6” round ducting for superior performance
- Polymeric duct connector with tapered sleeve and no metallic clatter
- 7-5/8” height allows for 2” x 8” (nominal) joist installations
- Sturdy, easy, four-point mounting directly to joist
- Includes unique, patented spacer for mounting to engineered “I” joists
- Includes hanger bars to position housing anywhere between 16” to 24”-on-center joists
- Two sets of mounting holes for hanger bars allow flush installation with bottom or top of drywall

GRILLE:

- Integrated humidity sensor
- Polymeric construction
- Innovative design - the result of extensive research with designers and consumers

QTXEG110S is available as housing pack QTXEGSH and finish pack QTXEG110FS
QTXEG110SX is available as housing pack QTXEGSH and finish pack QTXEG110FSX

AUTOMATIC CONTROL:

- Humidity control automatically turns fan ON when either of these conditions is detected:
 - a rapid to moderate (user adjustable) increase of humidity
 - humidity above user-adjustable set-point (50%-80% RH)
- Two wire manual operation for odor control - Turns fan ON when power line through wall switch is cycled ON, OFF and back ON
- Remains ON for a user-adjustable 5 to 60 minutes after humidity has stabilized and is below set-point or after manually initiated through power line cycling
- Saves energy because unit runs only for the time required. A unit controlled with a wall timer may keep fan ON longer than required or turn it OFF before room is sufficiently ventilated

CONTROLS (Purchase separately):

- Refer to Broan’s catalog for a complete line of accessories to effectively adapt this fan to your construction requirements.

U.L. Listed for use over bathtubs and showers when connected to a GFCI protected branch circuit (ceiling mount only).

3-Year Warranty



Broan-NuTone LLC, 926 West State Street, Hartford, Wisconsin, USA 53027 Broan-NuTone.com 800-558-1711
Venmar Ventilation ULC, 550 Lemire Blvd., Drummondville, Québec, Canada J2C 7W9 Broan-NuTone.ca 800-567-3855

REFERENCE	QTY	REMARKS	Project
			Location
			Architect
			Engineer
			Contractor
			Submitted by Date

TYPICAL SPECIFICATION

Fan shall be Broan Model QTXEG110S or QTXEG110SX.

The unit will have a control that will automatically turn fan ON when humidity increase is rapid to moderate (user adjustable), or when humidity is higher than user-adjustable set-point (50%-80% Relative Humidity), or when supply power is cycled from ON (for more than a second) to OFF (for less than a second) and back ON. It shall be user-adjustable to turn OFF 5 to 60 minutes after humidity has stabilized and is below user-adjustable set-point, or after manually initiated by supply power cycling.

Fan shall have corrosion resistant galvanized steel housing with four-point mounting capability. It shall be ducted to a roof or wall cap using 6" round ductwork.

Blower assembly shall be removable, have a centrifugal-type blower wheel and a permanently lubricated motor designed for continuous operation.

Non-metallic damper/duct connector shall be included.

Air delivery shall be no less than 110 CFM and sound level no greater than 0.4 Sones. All air and sound ratings shall be certified by HVI.

Fan shall be ENERGY STAR® qualified and have an energy efficient permanent split capacitor motor.

Fan shall be U.L. Listed for use over bathtubs and showers when connected to a GFCI protected branch circuit (ceiling mount only).

PERFORMANCE RATINGS MODELS QTXEG110S / QTXEG110SX HUMIDITY SENSING FANS

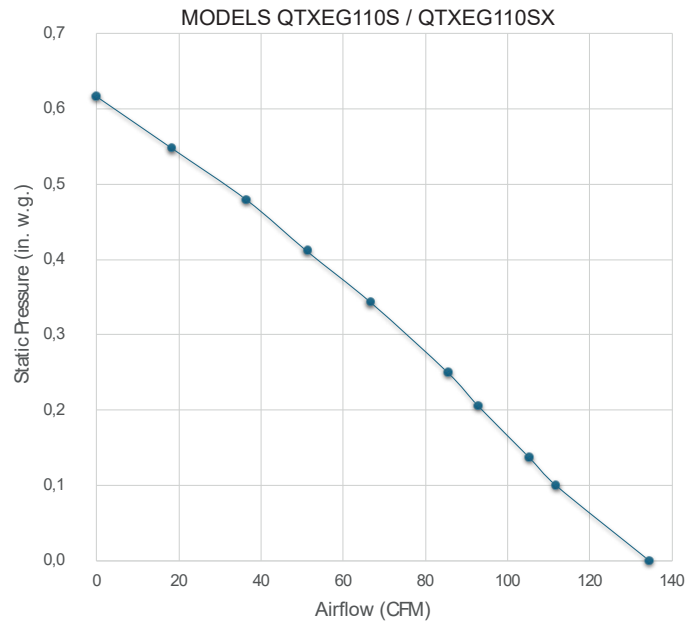
HVI PERFORMANCE

Models	Static Pressure (Ps)	CFM	Sones	Fan Watts
QTXEG110S	0.10	110	0.4	23.9
QTXEG110SX	0.25	85		



HVI-2100 CERTIFIED RATINGS comply with new testing technologies and procedures prescribed by the Home Ventilating Institute, for off-the-shelf products, as they are available to consumers. Product performance is rated at 0.1 in. static pressure, based on tests conducted in a state-of-the-art test laboratory. Sones are a measure of humanly-perceived loudness, based on laboratory measurements.

AIR FLOW PERFORMANCE



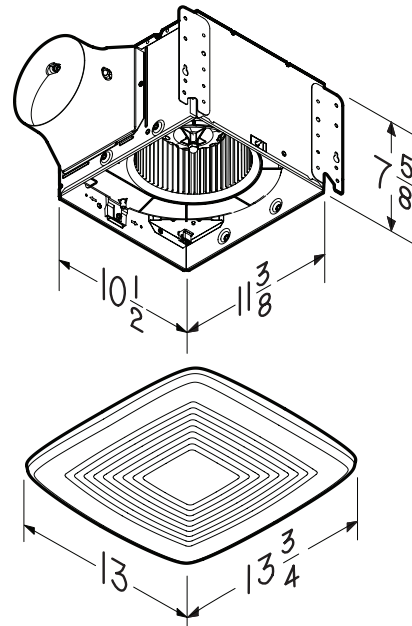
AMPS

Models	Amps*
QTXEG110S QTXEG110SX	0.3

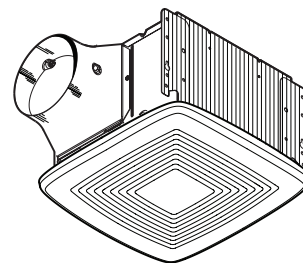
* Total connected load

WEIGHT

Models	Shipping Weight
QTXEG110S QTXEG110SX	12.2 lbs.



MODÈLES QTXEG110S, QTXEG110SX VENTILATEUR À DÉTECTEUR D'HUMIDITÉ



Un ventilateur haute performance de style moderne, doté d'un circuit de détection qui « sait » quand ventiler la pièce.

CARACTÉRISTIQUES

VENTILATEUR :

- Moteur enfichable, à lubrification permanente, conçu pour fonctionnement en continu
- Roue de ventilateur centrifuge à équilibrage dynamique pour assurer un rendement silencieux et efficace
- Maintien d'un débit élevé en m³/min (PCM) dans des installations qui ne sont pas idéales
- Régime bas pour un fonctionnement silencieux

BOÎTIER :

- Construction robuste en acier galvanisé
- Conduit rond de 15,2 cm (6 po) pour une performance supérieure
- Connecteur de conduit en polymère avec manchon conique exempt de tout cliquetis métallique
- La hauteur de 19,4 cm (7-5/8 po) permet l'installation entre des solives de 5,1 x 20,3 cm (2 x 8 po)
- Montage robuste et facile en quatre points directement sur la solive.
- Inclut une cale unique brevetée pour le montage sur des solives en « I »
- Inclut des barres de suspension permettant de positionner le boîtier n'importe où entre des solives de 41 à 61 cm (16 à 24 po) de centre à centre
- Deux séries de trous de montage pour les barres de suspension permettent de réaliser la pose en affleurant le bas ou le haut du gypse

GRILLE :

- Détecteur d'humidité intégré
- Construction en polymère
- Conception innovante, fruit de recherches approfondies avec des concepteurs et des consommateurs.

QTXEG110S est disponible en ensemble de boîtiers QTXEGSH et en ensemble de finition QTXEG110FS
QTXEG110SX est disponible en ensemble de boîtiers QTXEGSH et en ensemble de finition QTXEG110FSX

COMMANDE AUTOMATIQUE :

- Le contrôle d'humidité met automatiquement EN MARCHÉ le ventilateur si l'une des conditions suivantes est détectée :
 - une hausse rapide à modérée (réglée par l'utilisateur) de l'humidité
 - un taux d'humidité supérieur au point de consigne réglé par l'utilisateur (humidité relative 50 à 80 %).
- Fonctionnement manuel bifilaire pour le contrôle des odeurs - met le ventilateur en marche de façon cyclique par l'entremise du commutateur mural (MARCHÉ, ARRÊT et remise en MARCHÉ).
- Reste EN MARCHÉ pendant 5 à 60 minutes (réglées par l'utilisateur) une fois le taux d'humidité stabilisé et descendu en dessous du point de consigne ou lancé manuellement par le biais de la mise en marche/arrêt de l'alimentation.
- Économie d'énergie parce que l'appareil ne fonctionne que pendant la période requise. Un appareil commandé par une minuterie murale peut maintenir le ventilateur en MARCHÉ plus longtemps que requis ou l'ARRÊTER avant que la pièce ne soit suffisamment ventilée.

COMMANDES (vendues séparément) :

- Consultez, dans le catalogue Broan, la gamme complète d'accessoires permettant d'adapter ces ventilateurs de façon efficace à vos besoins de construction.

Homologué UL pour utilisation au-dessus de la baignoire ou de la douche lorsque raccordé à un circuit de dérivation protégé par un disjoncteur de fuite à la terre (DDFT) (installation au plafond seulement).

Garantie de 3 ans



Broan-NuTone LLC, 926 West State Street, Hartford, Wisconsin, USA 53027 Broan-NuTone.com 800-558-1711
Venmar Ventilation ULC, 550 Lemire Blvd., Drummondville, Québec, Canada J2C 7W9 Broan-NuTone.ca 800-567-3855

RÉFÉRENCE	QTÉ	REMARQUES	Projet
			Emplacement
			Architecte
			Ingénieur
			Entrepreneur
			Soumis par Date

SPÉCIFICATION TYPE

Le ventilateur doit être un modèle Broan QTXEG110S ou QTXEG110SX.

Sur l'appareil, une commande mettra automatiquement le ventilateur EN MARCHÉ si la hausse d'humidité est rapide à modérée (réglée par l'utilisateur), si elle est supérieure au point de consigne défini par l'utilisateur humidité relative 50 à 80 %, ou si l'alimentation est actionnée de façon cyclique, soit ON (marche) pendant plus d'une seconde à OFF (arrêt) pendant moins d'une seconde, puis retour à ON (marche). Elle sera réglée par l'utilisateur de manière à s'ARRÊTER au bout de 5 à 60 minutes une fois le taux d'humidité stabilisé et descendu en dessous du point de consigne ou lancé manuellement par le biais de la mise en marche/arrêt de l'alimentation.

Le ventilateur devra être doté d'un boîtier résistant à la corrosion en acier galvanisé avec possibilité de montage en quatre points. Il sera relié par des conduits ronds de 15,2 cm (6 po) à un capuchon de toit ou un capuchon mural.

L'ensemble ventilateur sera amovible, comportera une roue à ailettes de type centrifuge et un moteur à lubrification permanente conçu pour un fonctionnement en continu.

Un clapet/raccord de conduit non métallique devra être inclus.

Le débit d'air ne devra pas être inférieur à 110 PCM et le niveau acoustique ne devra pas dépasser 0,4 sones. Toutes les valeurs de débit d'air et de niveau acoustique doivent être certifiées par HVI.

Le ventilateur devra être homologué ENERGY STAR® et être muni d'un moteur permanent à bon rendement énergétique à condensateur auxiliaire.

Le ventilateur devra être homologué UL pour utilisation au-dessus de la baignoire ou de la douche lorsque raccordé à un circuit de dérivation protégé par un disjoncteur de fuite à la terre (DDFT) (installation au plafond seulement).

COTES DE PERFORMANCE

VENTILATEUR À DÉTECTEUR D'HUMIDITÉ MODÈLES QTXEG110S / QTXEG110SX

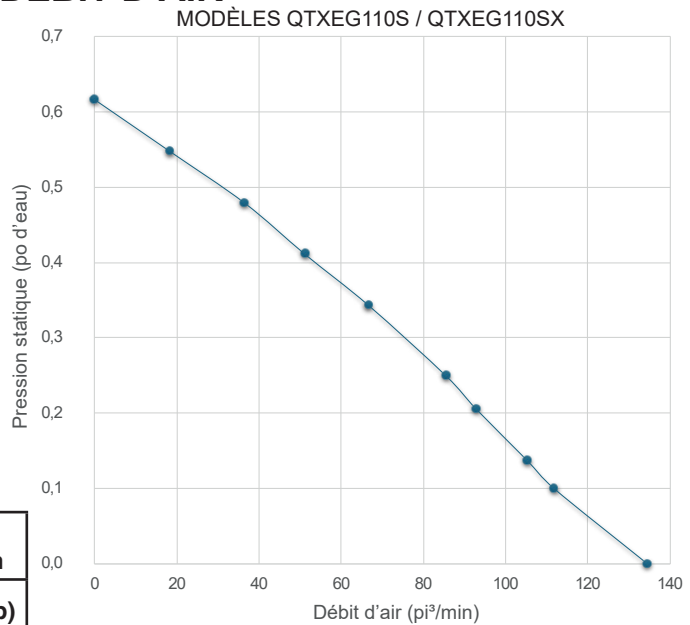
PERFORMANCE HVI

Modèles	Pression statique (Ps)	pi ³ /min	Sones	Ventilateur, Watts
QTXEG110S	0,10	110	0,4	23,9
QTXEG110SX	0,25	85		



L'homologation HVI-2100 est conforme aux nouvelles techniques et procédures d'essai prescrites par le Home Ventilating Institute pour les produits d'emploi courant, dès leur disponibilité pour les consommateurs. Le rendement du produit est évalué à une pression statique de 0,1 po, d'après les tests effectués dans un laboratoire d'essai ultra-perfectionné. Le sone est une mesure de la perception humaine de la puissance sonore, d'après des mesures effectuées en laboratoire.

DÉBIT D'AIR



AMPÈRES

POIDS

Modèles	Ampères*
QTXEG110S QTXEG110SX	0,3

Modèles	Poids d'expédition
QTXEG110S QTXEG110SX	5,5 kg (12,2 lb)

*Charge totale connectée

