

SPECIFICATIONS



GC044105

Features/Benefits

- 11 1/4" (285mm) Spout Height, 5 1/2" (140mm) Spout Reach
- 0.5 gpm (1.9 L/min) Max Flow @ 60 psi with Aerated Stream
- Ceramic Disc Cartridges
- 3-Hole Installation
- Gooseneck Spout
- Temperature Indicators Included on Faucet Body
- Vandal-Resistant Wrist Blade Handle

Drain Type

- GC044105 Less Drain Assembly, Rigid Copper Connections
- GC04410561 Less Drain Assembly, Flex Connections

Prefixes Available

C0- Metal Wrist Handles

Suffixes Available

-61 Flex Connections

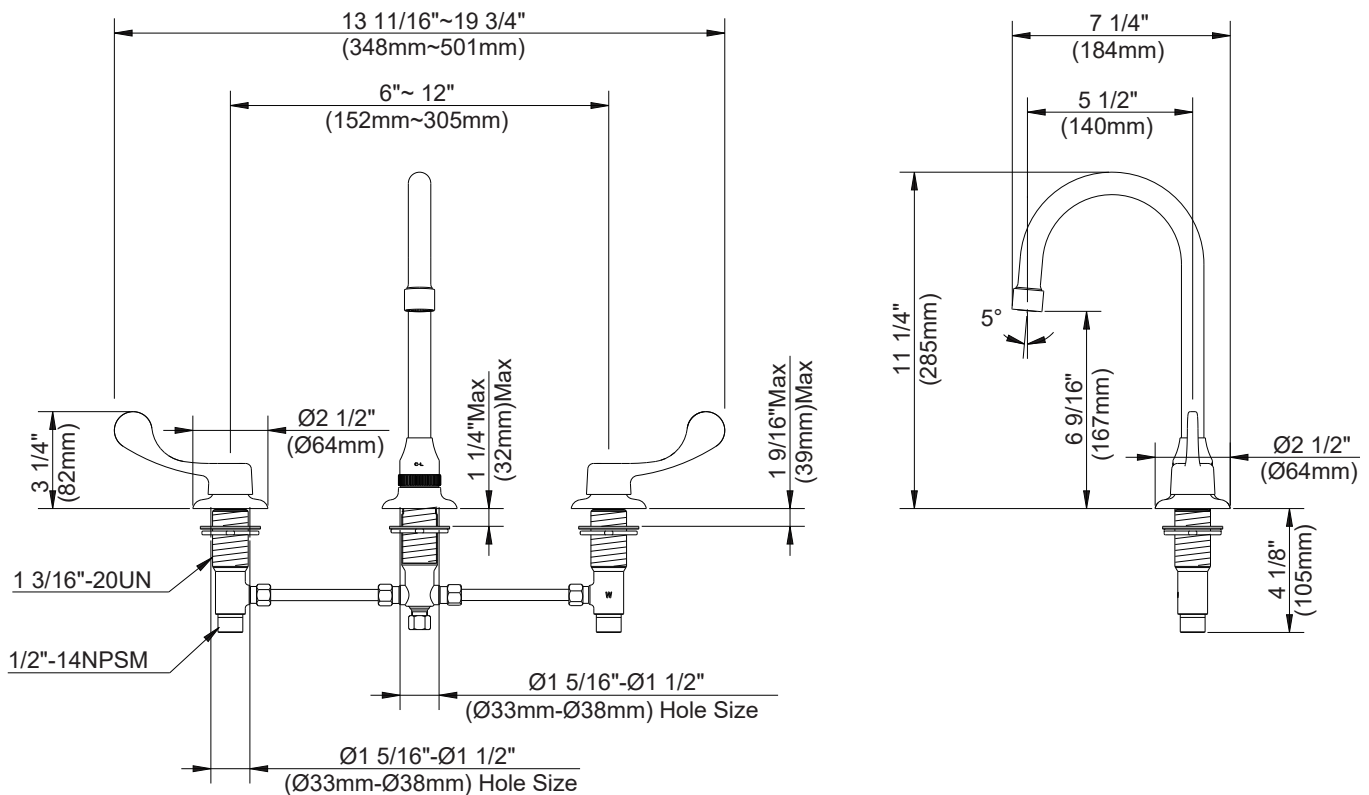
Mount Type



Available Color/Finishes

Chrome
Please see gerber-us.com or current price list for available finishes. Finish is defined by additional suffix.

Standards & Certifications



Submittal Information:

Name: _____ Contractor: _____
 Location: _____ Contact #: _____

CARACTÉRISTIQUES



Caractéristiques et avantages

- Bec de 11 1/4 po (285 mm) de hauteur, portée de 5 1/2 po (140 mm)
- Débit maximal de 0,5 gal/min (1,9 l/min) à 60 psi avec jet aéré
- Cartouches à disque céramique
- Installation à 3 trous
- Bec col-de-cygne
- Indicateurs de température compris sur le corps du robinet
- Poignées à lame anti-vandalisme

Type de drain

- GCO44105 Sans drain, raccords rigides en cuivre
- GCO4410561 Sans drain, raccords flexibles

GCO44105

Préfixes disponibles

C0- Poignées à lame en métal


Suffixes disponibles

-61 Raccords flexibles

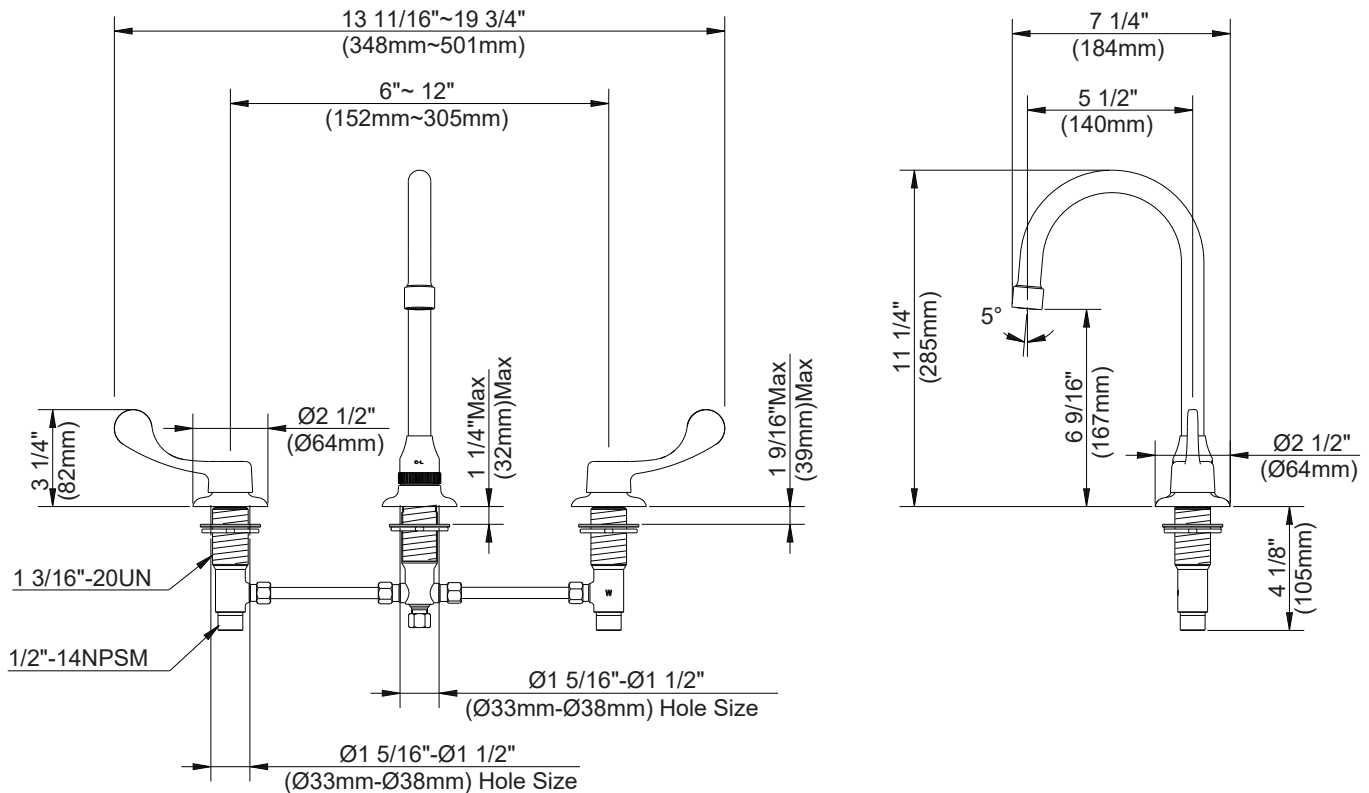
Type de montage



Couleurs/finis offerts

 Chrome
Veuillez consulter le site Web www.gerber-us.com/en-CA/ ou la liste de prix courants pour connaître les finis offerts. Le fini offert est défini par un suffixe supplémentaire.

Normes et certifications



Renseignements pour la soumission :

Nom : _____
Emplacement : _____

Entrepreneur : _____
Numéro de téléphone : _____

ESPECIFICACIONES







Características/Beneficios

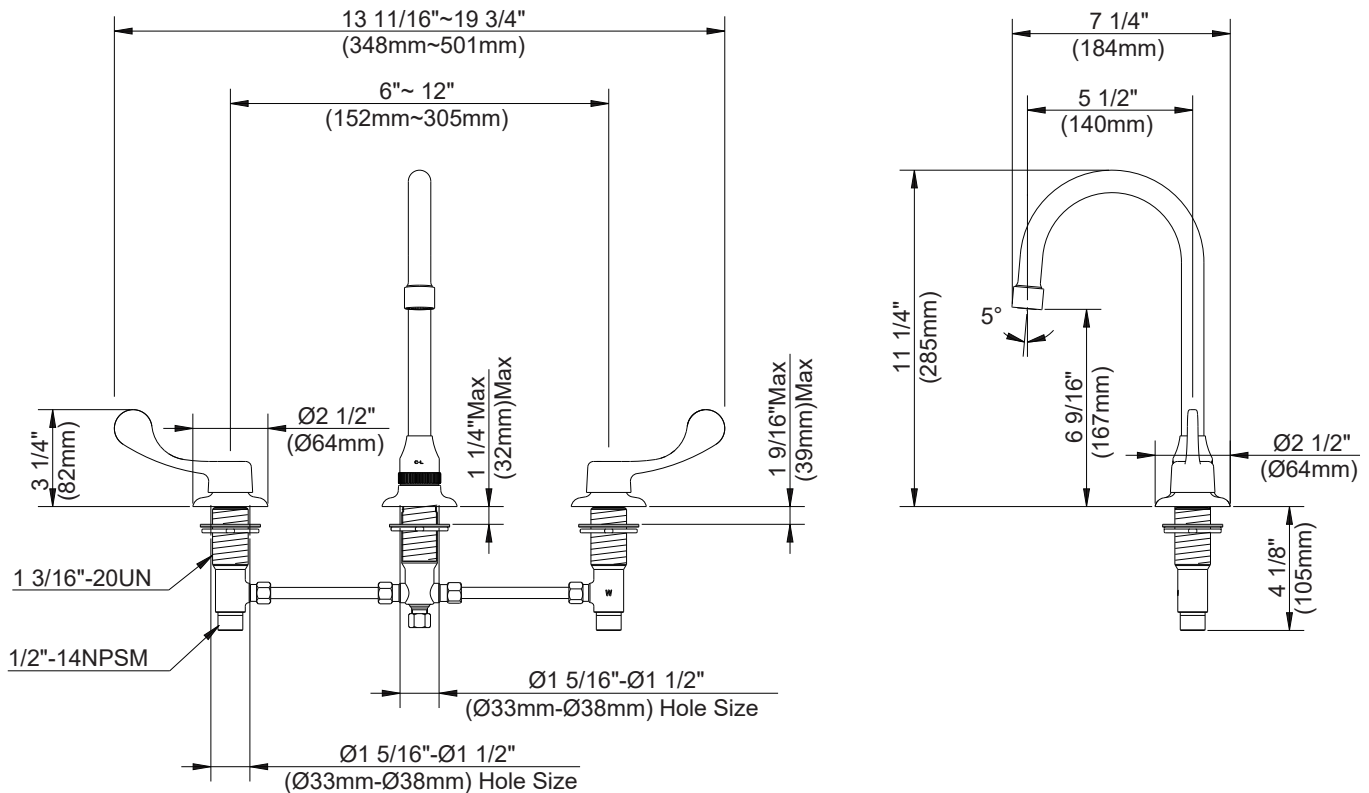
- Altura del caño de 11 1/4" (285 mm) y alcance del caño de 5 1/2" (140 mm)
- Flujo máximo de 0.5 gpm (1.9 l/min) a 60 psi con chorro aireado
- Cartuchos de disco de cerámica
- Instalación en 3 orificios
- Caño cuerpo de cisne
- Incluye indicadores de temperatura en el cuerpo del grifo
- Manija tipo hoja antivandálica

Tipo de desagüe

- GCO44105 Conjunto sin desagüe, conexiones rígidas de cobre
 GCO4410561 Conjunto sin desagüe, conexiones flexibles

GCO44105

Prefijos disponibles	Sufijos disponibles	Tipo de montaje	Colores/Acabados disponibles	Estándares y certificación
C0- Manijas tipo hoja de metal	-61 Conexiones flexibles	 6"-12"	 Cromo Visite gerber-us.com o consulte la lista actual de precios para conocer los acabados disponibles. Los acabados se diferencian mediante un sufijo adicional.	 NSF/ANSI 372  (Manija de palanca)



Información a presentar:

Nombre: _____ Contratista: _____
 Ubicación: _____ N.º de contacto: _____