

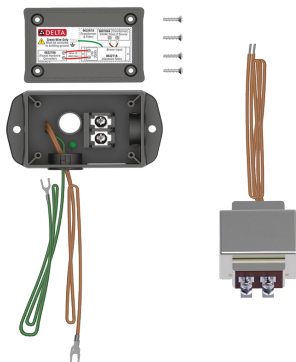
## Commercial - Proximity<sup>®</sup> Hardwire AC Filter Kits

### Commercial - Trousses de filtre C.a. câblé Proximity<sup>MD</sup>

#### 063267A

##### AC FILTER & TRANSFORMER KIT

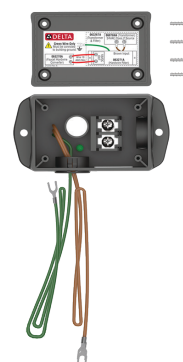
##### TROUSSE DE FILTRE C.A. ET TRANSFORMATEUR



#### 063271A

##### AC FILTER KIT (for Replacement and Retrofits)

##### TROUSSE DE FILTRE C.A. (pour le remplacement et les rénovations)



### Pre-Installation Information / Avant l'installation

#### NOTICE

- In the following instructions the surface mount box #0 is shown, but all recessed mounting boxes (box options #1 & #8) are connected in the same manner.
- An AC filter may be daisy-chained in parallel, to a maximum of 5 faucets.
- Polarity **IS NOT** a concern when making these connections.

#### WARNING

- An AC filter is required for all Delta<sup>®</sup> Proximity<sup>®</sup> products only.
- Soap dispensers and non-Delta products cannot be wired through the AC filter. DEMD, H2Optics<sup>®</sup>, Delta flushometers can be wired through the AC Filter but is not required.
- **DO NOT** ground the secondary side of the transformer.
- The green ground wire **MUST** be connected to a clean building ground source (neutral bus bar).
- Recommended total maximum length of 30.5m (100ft) of 18AWG stranded wire when connecting faucets.

**CAUTION** Prior to powering up the 24V transformer ensure that the hardwire converter is disconnected from the driver board.

#### AVIS

- Dans les instructions suivantes, le boîtier de montage en surface no 0 est illustré, mais tous les boîtiers de montage encastré (options de boîtier no 1 et no 8) sont reliés de la même manière.
- Un filtre C.a. peut être raccordé en chaîne et en parallèle, jusqu'à un maximum de 5 robinets.
- La polarité **N'EST PAS** un sujet de préoccupation lors des ces raccordements.

#### AVERTISSEMENT

- Un filtre C.a. est requis pour tous les produits Delta<sup>MD</sup> Proximity<sup>MD</sup> seulement.
- Les distributeurs de savon et les produits non-Delta ne peuvent être raccordés par le biais du filtre C.a. Les robinets de chasse Delta, DEMD et H2Optics<sup>MD</sup>, peuvent être connectés à travers le filtre C.a., mais ce n'est pas nécessaire.
- **NE PAS** relier à la terre le côté secondaire du transformateur.
- Le fil de mise à la terre vert **DOIT** être raccordé à une mise à la terre propre du bâtiment (barre omnibus neutre).
- Nous vous recommandons d'utiliser une longueur totale maximale de 30 m (100 pi) de câble multibrins 18 AWG (4) lors du raccordement en chaîne des robinets.

**ATTENTION** Avant la mise sous tension du transformateur 24 V, assurez-vous que le convertisseur filaire est déconnecté de la carte pilote.

**PLEASE LEAVE** the Maintenance & Installation (M&I) manual with owner for maintenance and troubleshooting information.

**VEUILLEZ LAISSER** Le Guide d'entretien et d'installation du propriétaire pour les informations d'entretien et de dépannage.

## 063267A - AC FILTER & TRANSFORMER KIT

**INSTALL** (see Figure 1-2) (Surface Mount Box #0 shown)

1. Install 24VAC transformer (2) per local electrical codes.

**⚠WARNING** DO NOT ground [B] secondary 24v side of the transformer.

2. Install the AC filter (1) no more than 30 cm (12") from the transformer (2).
3. Connect the two brown wires (5) from the AC filter (1) to the 24VAC transformer (2) on the secondary side.

4. Connect the green ground wire (6) to a clean building ground source [A].

**⚠WARNING** The green ground wire (6) **MUST** be connected to a clean building ground source (neutral bus bar).

5. Run two stranded 18AWG wires (4) from the AC filter terminals (1a) to the faucet install location.

**⚠CAUTION** Recommend stripping the 18AWG wire ends no more than 6.3mm (0.25") to prevent a short circuit at the screw terminals.

### NOTICE

- Polarity is not a concern when making these connections.
- Recommended maximum total length of 30 m (100ft) of stranded 18AWG wire (4) when connecting faucets.
- An AC filter may be daisy-chained in parallel, to a maximum of 5 faucets. (see Figure 2)

6. Attach lid (1b) to the AC filter (1) using screws (1c) provided.

7. Connect the 2 stranded 18 AWG wires (4) to the hardwire converter (3).

**⚠CAUTION** Prior to powering up the 24V transformer ensure that the hardwire converter (3) is disconnected from the driver board connector (7).

8. See "Faucet Startup / Démarrage du robinet" on [page 6](#) to verify faucet and AC filter are working properly.

Figure 1

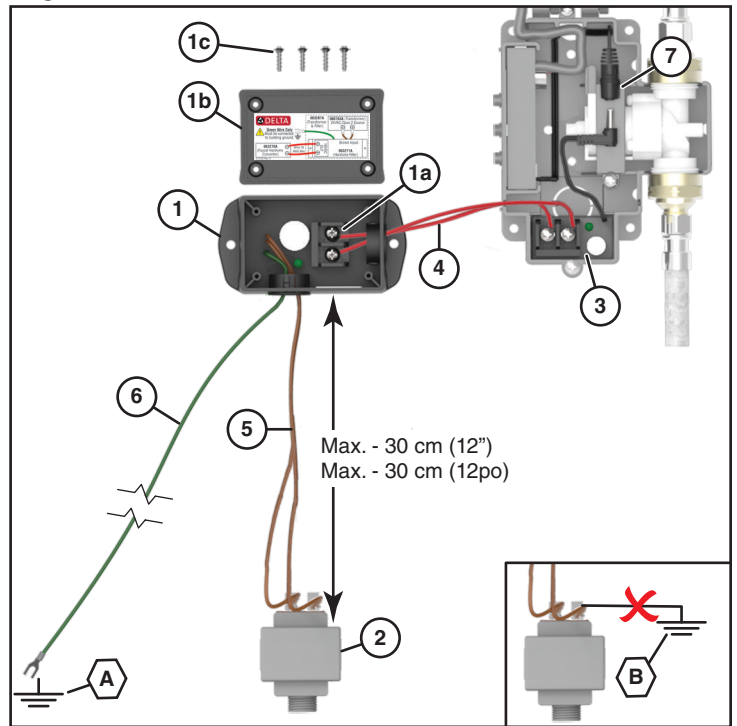
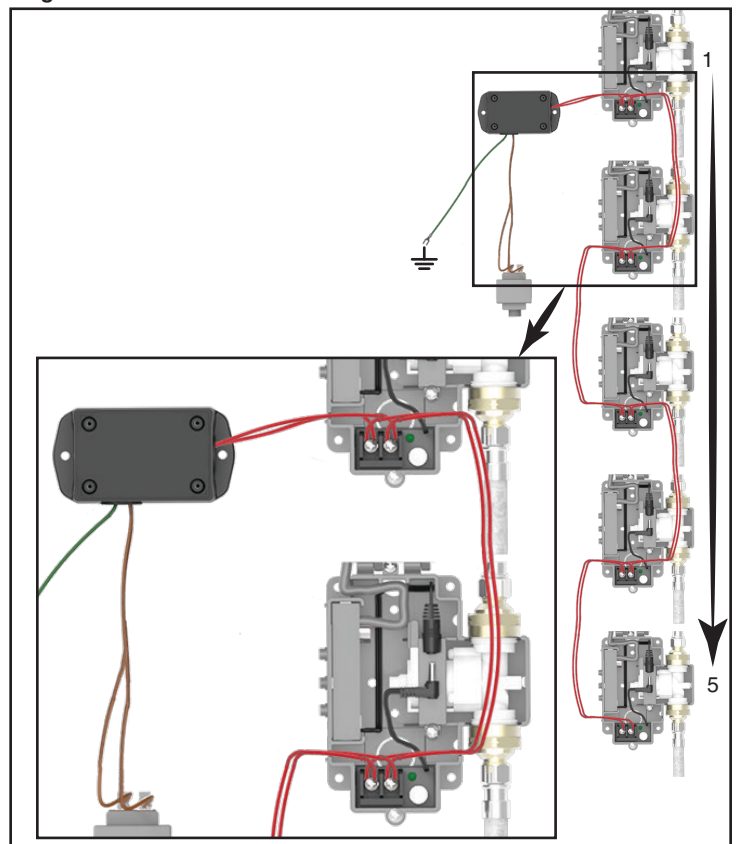


Figure 2



## 063267A - INSTALLATION DE TROUSSE DE FILTRE C.A. ET DU TRANSFORMATEUR (voir la Figure 1-2) (boîtier de montage en surface no 0 illustré)

1. Installez le transformateur 24 V.c.a. (2) selon les codes électriques locaux.

**⚠AVERTISSEMENT** NE PAS mettre à la terre [B] le côté secondaire 24 V du transformateur.

2. Installez le filtre C.a. (1) à pas plus de 30 cm (12 po) du transformateur (2).
3. Branchez les deux fils bruns (5) du filtre C.a. (1) au transformateur 24 V.c.a. (2) sur le côté secondaire.

4. Connectez le fil de mise à la terre vert (6) à une mise à la terre propre du bâtiment [A].

**⚠AVERTISSEMENT** Le fil de mise à la terre vert (6) **DOIT** être raccordé à une mise à la terre propre du bâtiment (barre omnibus neutre).

5. Acheminez deux câbles multibrins 18 AWG (4) sur les bornes de filtre C.a. (1a) au lieu d'installation du robinet.

**⚠ATTENTION** Nous vous recommandons de dénuder les extrémités du fil 18 AWG pas plus de 6,3 mm (0,25 po) afin d'éviter un court-circuit sur les bornes à vis.

### AVIS

- La polarité n'est pas un sujet de préoccupation lors des ces raccordements.
- Nous vous recommandons d'utiliser une longueur totale maximale de 30 m (100 pi) de câble multibrins 18 AWG (4) lors de la connexion des robinets.
- Un filtre C.a. peut être raccordé en chaîne et en parallèle, jusqu'à un maximum de 5 robinets. (voir la Figure 2)

6. Fixez le couvercle (1 b) sur filtre C.a. (1) à l'aide des vis (1c) fournies.

7. Connectez les 2 fils multibrins AWG 18 (4) au convertisseur filaire (3).

**⚠ATTENTION** Avant la mise sous tension du transformateur 24 V, assurez-vous que le convertisseur filaire (3) est déconnecté du connecteur de la carte pilote (7).

8. Voir "Faucet Startup / Démarrage du robinet" à la [page 6](#) pour vérifier que le robinet et le filtre C.a. fonctionnent correctement.

## 063271A - AC FILTER KIT INSTALL (see Figure 1-2) (Surface Mount Box #0 shown)

**⚠WARNING** If the secondary side 24v of the transformer is grounded, then **REMOVE** the ground.

1. Install the AC filter (1) no more than 30 cm (12") from the 24VAC transformer (2).
2. Connect the two brown wires (5) from the AC filter (1) to the 24VAC transformer (2) on the secondary side.
3. Connect the green ground wire (6) to a clean building ground source [A].

**⚠WARNING** The green ground wire (6) **MUST** be connected to a clean building ground source (neutral bus bar).

4. Connect the AC filter terminals (1a) to the hardwire converter (3) using 2 stranded 18AWG wires (4).

### NOTICE

- Recommended maximum total length of 30m (100ft) of stranded 18AWG wire (4) when connecting faucets.
  - An AC filter may be daisy-chained in parallel, to a maximum of 5 faucets. (see Figure 2)
  - Polarity is not a concern when making these connections.
5. Attach lid (1b) to the AC filter (1) using screws (1c) provided.

### ⚠CAUTION

- Prior to powering up the 24V transformer ensure that the hardwire converter (3) is disconnected from the driver board connector (7).
  - Recommend stripping the 18AWG wire ends no more than 6.3mm (0.25") to prevent a short circuit at the screw terminals.
6. See "Faucet Startup / Démarrage du robinet" on [page 6](#) to verify faucet and AC filter are working properly.

## 063271A - INSTALLATION DE TROUSSE DE FILTRE C.A. (voir la Figure 1-2) (boîtier de montage en surface no 0 illustré)

**⚠WARNING** Si le côté secondaire 24 V du transformateur est relié à la terre, RETIREZ la mise à la terre.

1. Installez le filtre C.a. (1) à pas plus de 30 cm (12 po) du transformateur 24 V.c.a. (2).
2. Branchez les deux fils bruns (5) du filtre C.a. (1) au transformateur 24 V.c.a. (2) sur le côté secondaire.
3. Connectez le fil de mise à la terre vert (6) à une mise à la terre propre du bâtiment [A].

**⚠WARNING** Le fil de mise à la terre vert (6) **DOIT** être raccordé à une mise à la terre propre du bâtiment (barre omnibus neutre).

4. Raccordez les bornes (1a) du filtre C.a. au convertisseur filaire (3), en utilisant 2 fils multibrins 18 AWG (4).

### AVIS

- Nous vous recommandons d'utiliser une longueur totale maximale de 30 m (100 pi) de câble multibrins 18 AWG (4) lors du raccordement des robinets.
  - Un filtre C.a. peut être raccordé en chaîne et en parallèle, jusqu'à un maximum de 5 robinets. (voir la Figure 2)
  - La polarité n'est pas un sujet de préoccupation lors des ces raccordements.
5. Fixez le couvercle (1 b) sur filtre C.a. (1) à l'aide des vis (1c) fournies.

### ⚠ATTENTION

- Avant la mise sous tension du transformateur 24 V, assurez-vous que le convertisseur filaire (3) est déconnecté du connecteur de la carte pilote (7).
  - Nous vous recommandons de dénuder les extrémités du fil 18 AWG pas plus de 6,3 mm (0,25 po) afin d'éviter un court-circuit sur les bornes à vis.
6. Voir "Faucet Startup / Démarrage du robinet" à la [page 6](#) pour vérifier que le robinet et le filtre C.a. fonctionnent correctement.

## ALTERNATE WIRING CONDUIT LOCATIONS

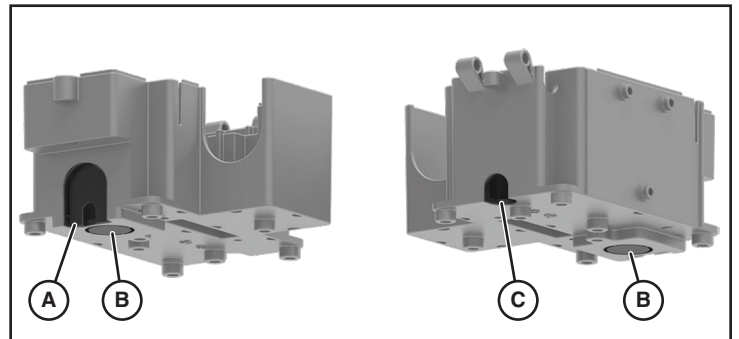
(for surface mount box #0) (see Figure 3)

There are three alternate locations (A, B & C) to run wiring into the surface mount box from the sample installation shown. Use of these locations is up to the installer's discretion based on the installation conditions.

## AUTRES EMPLACEMENTS DE CÂBLAGE DE CONDUIT (pour boîtier de montage en surface no 0) (voir la Figure 3)

Il y a trois autres emplacements (A, B & C) où acheminer le câblage dans le boîtier de montage en surface dans l'exemple d'installation illustrée. L'utilisation de ces emplacements est basé sur les conditions d'installation à l'entière discrétion de l'installateur.

Figure 3



## 063271A - AC FILTER KIT INSTALL FOR RETROFITS

(see Figure 4-5)

1. Install the AC filter (1) no more than 30 cm (12") from the 24VAC transformer (2).
2. Connect the two brown wires (5) from the AC filter (1) to the 24VAC transformer (2) on the secondary side.
3. Connect the green ground wire (6) to the building ground [A].

**⚠WARNING** The green ground wire (6) MUST be connected to a clean building ground source (neutral bus bar).

4. Connect the white wires (3) from the hardwire converter (8) to the AC filter terminals (1a). If required the white wires (3) may be extended using stranded 18AWG wire (4) to reach the AC filter (1).

**⚠CAUTION** Recommend stripping the 18AWG wire ends no more than 6.3mm (0.25") to prevent a short circuit at the screw terminals.

### NOTICE

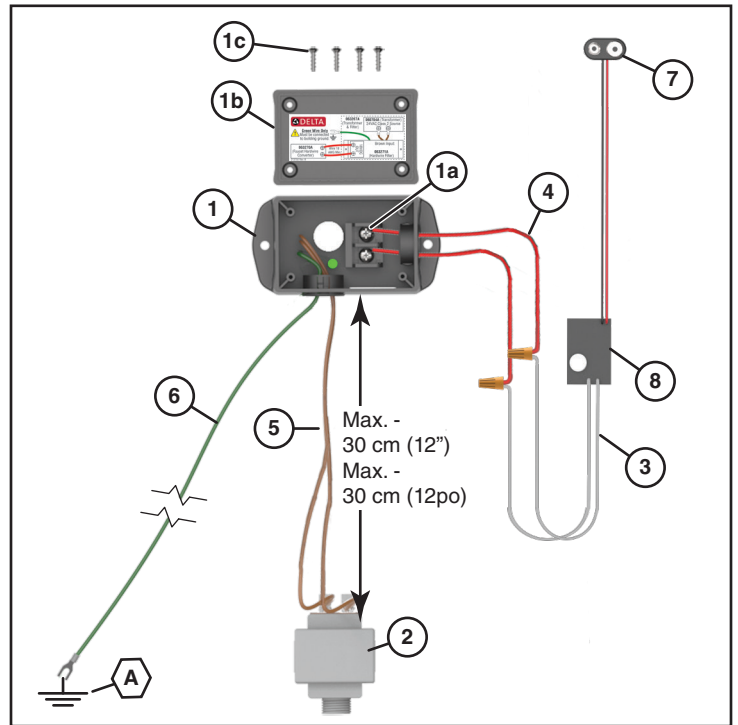
- Recommended total maximum length of 30 m (100ft) of 18AWG stranded wire (4) when daisy chaining faucets.
- An AC filter may be daisy-chained in parallel, to a maximum of 5 faucets. (see Figure 5)
- Polarity is not a concern when making these connections.

5. Attach lid (1b) to the AC filter (1) using screws (1c) provided.

**⚠CAUTION** Prior to connecting the power supply ensure that the battery snap (7) is disconnected from the driver board and the hardwire converter (8).

6. See "Faucet Startup / Démarrage du robinet" on [page 6](#) to verify faucet and AC filter are working properly.

Figure 4



## 063271A - INSTALLATION DE TROUSSE DE FILTRE C.A. POUR RÉNOVATIONS

(voir la Figure 4-5)

1. Installez le filtre C.a. (1) à pas plus de 30 cm (12 po) du transformateur 24 V.c.a. (2).
2. Branchez les deux fils bruns (5) du filtre C.a. (1) au transformateur 24 V.c.a. (2) sur le côté secondaire.
3. Connectez le fil de mise à la terre vert (6) à la mise à la terre du bâtiment [A].

**⚠AVERTISSEMENT** Le fil de mise à la terre vert (6) DOIT être raccordé à une mise à la terre propre du bâtiment (barre omnibus neutre).

4. Connectez les fils blancs (3) du convertisseur filaire (8) aux bornes du filtre C.a. (1a). Si nécessaire, les fils blancs (3) peuvent être étendus à l'aide d'un câble multibrins 18 AWG (4) pour atteindre le filtre C.A. (1).

**⚠ATTENTION** Nous vous recommandons de dénuder les extrémités du fil 18 AWG pas plus de 6,3 mm (0,25 po) afin d'éviter un court-circuit sur les bornes à vis.

### AVIS

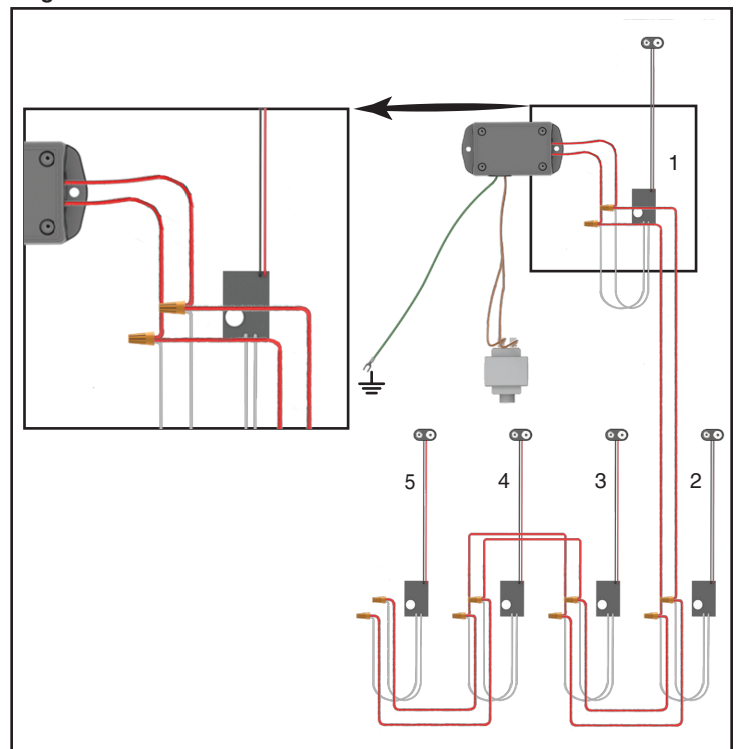
- Nous vous recommandons d'utiliser une longueur totale maximale de 30 m (100 pi) de câble multibrins 18 AWG (4) lors du raccordement des robinets.
- Un filtre C.a. peut être raccordé en chaîne et en parallèle, jusqu'à un maximum de 5 robinets. (voir la Figure 5)
- La polarité n'est pas un sujet de préoccupation lors des ces raccordements.

5. Fixez le couvercle (1 b) sur filtre C.a. (1) à l'aide des vis (1c) fournies.

**⚠ATTENTION** Avant de connecter la source d'alimentation, assurez-vous que le composant enfichable de la batterie (7) est déconnecté de la carte pilote et du convertisseur filaire (8).

6. Voir "Faucet Startup / Démarrage du robinet" à la [page 6](#) pour vérifier que le robinet et le filtre C.a. fonctionnent correctement.

Figure 5



# Hardwire Wiring Configurations / Configurations de câblage filaire

## ⚠WARNING

- The AC Filter green ground wire **MUST** be connected to a clean building ground source (neutral bus bar).
- An AC Filter is required for Delta® Proximity® products only. DEMD, H2Optics®, Delta flushometers can be wired through the AC Filter but is not required.
- Soap dispensers and non-Delta products cannot be wired through the AC Filter.

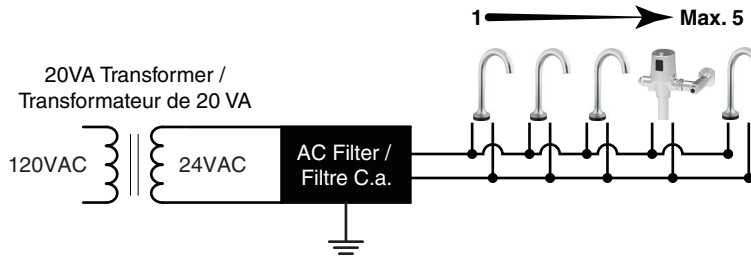
## ⚠AVERTISSEMENT

- Le fil de mise à la terre vert du filtre C.a. DOIT être raccordé à une mise à la terre propre du bâtiment (barre omnibus neutre).
- Un filtre C.a. est requis pour les produits DeltaMD ProximityMD seulement. Les robinets de chasse Delta, DEMD et H2OpticsMD, peuvent être connectés à travers le filtre C.a., mais ce n'est pas nécessaire.
- Les distributeurs de savon et les produits non-Delta ne peuvent être raccordés par le biais du filtre C.a.

### 20VA Transformer Configuration / Configuration du transformateur 20 VA

- A **Maximum** of 1 AC Filter can be connected to a 20VA Transformer.
- A **Maximum** combination of 5 Proximity Faucets or Flushometer products can be connected to the AC Filter.

- Un **maximum** de 1 filtre C.a. peut être connecté à un transformateur 20 VA.
- Une combinaison **Maximale** de 5 produits de robinets Proximity ou robinets de chasse peuvent être raccordés au filtre C.a.

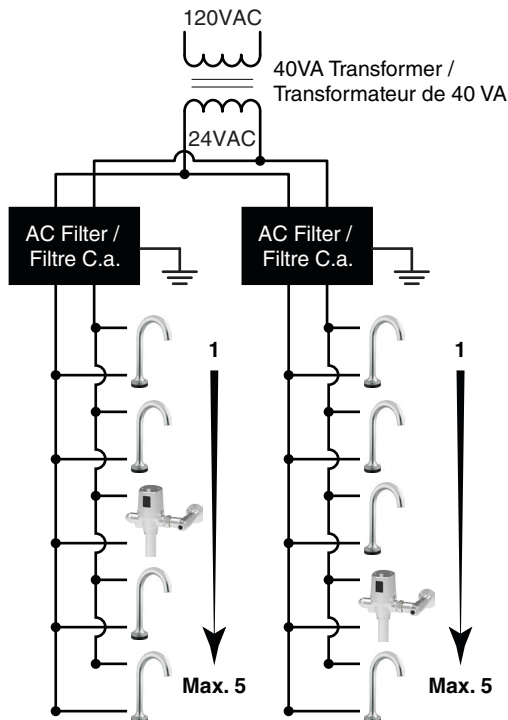


### 40VA Transformer Configurations / Configurations du transformateur 40 VA

#### Configuration 1

- A **Maximum** of 2 AC Filters can be connected to a 40VA Transformer.
- A **Maximum** combination of 5 Proximity Faucets or Flushometer products can be connected to each AC Filter.

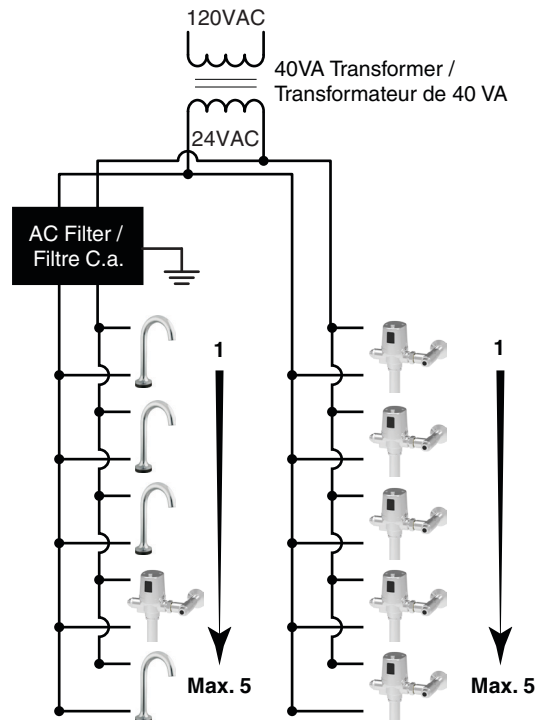
- Un maximum de 2 filtres C.a. peuvent être connecté à un transformateur 40 VA.
- Une combinaison maximale de 5 produits de robinets Proximity ou robinets de chasse peuvent être raccordés au filtre C.a.



#### Configuration 2

- A **Maximum** of 1 AC Filter with an additional 5 Flushometer products can be connected to a 40VA Transformer.
- A **Maximum** combination of 5 Proximity Faucets or Flushometer products can be connected to the AC Filter.

- Un maximum de 1 filtre C.a. avec 5 robinets de chasse additionnels peuvent être connectés à un transformateur 40 VA.
- Une combinaison maximale de 5 produits de robinets Proximity ou robinets de chasse peuvent être raccordés au filtre C.a.



## Faucet Startup / Démarrage du robinet

1. Turn on water supply.
  2. Connect the plug-in power supply or hardwire converter to the driver board. The faucet will enter calibration mode.
    - i. There will be 5 quick beeps 3 times. At this time the installer must step away from the faucet.
    - ii. During the calibration process, the water will turn ON for several seconds then proceed to shut off.
    - iii. An additional 5 beeps indicates calibration is complete and the faucet is ready to use.
    - iv. The driver board will Display "GOO" if calibration is successful.
  3. See "Troubleshooting / Dépannage" on [page 7](#) if faucet does not calibrate.
- 

1. Fermez l'alimentation en eau.
2. Branchez le convertisseur d'alimentation enfichable ou le convertisseur filaire à la carte pilote. Le robinet passe en mode de calibrage.
  - i. Vous entendrez 5 bips rapides 3 fois. En ce moment, l'installateur doit s'éloigner du robinet.
  - ii. Pendant le processus de calibrage, l'eau coulera pendant plusieurs secondes avant de s'arrêter.
  - iii. 5 bips supplémentaires indiquent que le calibrage est terminé et que le robinet est prêt à l'emploi.
  - iv. La carte pilote affichera "GOO" si le calibrage est réussi.
3. Voir "Troubleshooting / Dépannage" à la [page 7](#) si le robinet ne se calibre pas.



## Troubleshooting / Dépannage

### GROUNDING TROUBLE SHOOTING SECTION

Problem	Indicator	Cause	Solution
Driver Board will not calibrate.	Driver Board beeps 3 times and displays X99.	No Ground or improper Ground of AC filter.	<ol style="list-style-type: none"> <li>1. Check wiring as per AC Filter Installation instruction as per section "Hardwire Wiring Configurations / Configurations de câblage filaire" on <a href="#">page 5</a>.</li> <li>2. Ensure green ground wire coming from the AC filter is connected to a clean building ground source.                             <ol style="list-style-type: none"> <li>i. If the ground wire is attached to the transformer secondary side, remove the ground wire and ground it to a clean building ground source.</li> <li>ii. Adjacent equipment using the same ground circuit can cause a noisy ground (Example - Variable speed DC motor). Attempt to ground to an alternate location.</li> </ol> </li> <li>3. Ensure that no conductive devices are touching the shank or sensor.</li> <li>4. Before connecting the power - clean off counter and remove all objects from the sink. (Drill, tools, travel mug or other conductive materials).</li> </ol>

### LOW VOLTAGE TROUBLE SHOOTING

Problem	Indicator	Cause	Solution
Insufficient Low Voltage.	Driver Board will not Boot up or E06/ E07 error code displayed.	Improper Wiring or Bad part.	<p>Check voltages at the following locations using a multimeter in the order shown:</p> <p><b>Step 1 - AC Filter</b></p> <p>Check if Green LED light is illuminated.</p> <ol style="list-style-type: none"> <li>1. If illuminated proceed to Step 4 - Hardwire Converter.</li> <li>2. If LED is off check for minimum of 24V input to AC filter.</li> <li>3. If a minimum of 24V is not achieved, go to Step 2 - Transformer.</li> <li>4. If 24V is seen check for 18V±5% at AC filter output terminals.</li> <li>5. If outside the 18V±5% tolerance replace the AC filter with 063271A</li> <li>6. If 18V±5% is observed at AC filter output terminals, AC filter is good. Proceed to Step 3 - Wiring/Device Load.</li> </ol> <p><b>Step 2 - Transformer</b></p> <ol style="list-style-type: none"> <li>1. Verify the transformer is 24V rated, otherwise replace it with Delta Faucet recommended 060704A (20VA) or 060771A (40VA) transformer.</li> <li>2. Check for 24V minimum output at transformer secondary output. If less than 24V replace the transformer with 060704A (20VA) or 060771A (40VA) transformer.</li> <li>3. Check wiring as per AC filter installation instruction as per section "Hardwire Wiring Configurations / Configurations de câblage filaire" on <a href="#">page 5</a>.</li> <li>4. Ensure green ground wire from the AC filter is not wired to transformer secondary side, if so remove and connect it to a clean building ground source.</li> <li>5. If all conditions are met the transformer is good. Proceed to Step 3 - Wiring/Device Load.</li> </ol> <p><b>Step 3 - Wiring/Device Load</b></p> <p>Check that 9.5V minimum on all hardwire converter input terminals in circuit is achieved.</p> <ol style="list-style-type: none"> <li>1. If there is less than 9.5V there could be an overloading of AC filter or transformer.</li> <li>2. Ensure a minimum of 18 AWG stranded wire with a maximum total length of 100ft was used (from the AC filter to the last hardwire converter).</li> <li>3. See "Hardwire Wiring Configurations / Configurations de câblage filaire" on <a href="#">page 5</a> for maximum quantity of devices allowed per circuit.</li> <li>4. If there is 9.5V or greater on all hardwire converter input terminals, proceed to Step 4 - Hardwire Converter.</li> </ol> <p><b>Step 4a - Hardwire Converter</b></p> <ol style="list-style-type: none"> <li>1. If Green LED light is illuminated on the hardwire converter, replace the driver board (063273A).</li> <li>2. If Green LED light is not illuminated on the hardwire converter, replace the hardwire converter (063270A).</li> </ol> <p><b>Step 4b - Hardwire Converter Retrofits</b></p> <ol style="list-style-type: none"> <li>1. If the output voltage on the hardwire converter battery snap is above 6V, replace the driver board (061252A).</li> <li>2. If the output voltage on the hardwire converter battery snap is below 6V, replace the hardwire converter (060683A).</li> </ol>

## SECTION DE DÉPANNAGE DE MISE À LA TERRE

Problème	Voyant	Cause	Solution
La carte pilote ne se calibre pas.	La carte pilote émet 3 bips et affiche X99.	Aucune mise à la terre ou mise à la terre incorrecte d'un filtre C.a.	<ol style="list-style-type: none"> <li>Vérifiez le câblage selon les instructions d'installation du filtre C.a. conformément à la section "Hardwire Wiring Configurations / Configurations de câblage filaire" à la <a href="#">page 5</a>.</li> <li>Assurez-vous que le fil de mise à la terre vert est raccordé à une mise à la terre propre du bâtiment. <ol style="list-style-type: none"> <li>Si le fil de terre est fixé sur le côté secondaire du transformateur, retirez le fil de terre et branchez-le à une source de mise à la terre propre du bâtiment.</li> <li>L'équipement adjacent utilisant le même circuit de terre peut entraîner une interférence (exemple - moteur à vitesse variable C.c.). Tentez d'effectuer la mise à la terre dans un emplacement alternatif.</li> </ol> </li> <li>Veillez à ce qu'aucun appareil conducteur ne touche la tige ou le capteur.</li> <li>Avant de raccorder la source d'alimentation - nettoyez le comptoir et retirez tous les objets de l'évier. (Perceuse, outils, tasse de voyage ou autres matériaux conducteurs).</li> </ol>

## BASSE TENSION EN CAS DE PROBLÈME

Problème	Voyant	Cause	Solution
Basse tension insuffisante.	La carte pilote ne démarrera pas ou le code d'erreur E06/E07 est affiché.	Câblage mauvais ou pièce défectueuse.	<p>Vérifier les tensions aux endroits suivants à l'aide d'un multimètre dans l'ordre indiqué :</p> <p><b>Étape 1 - Filtre C.a.</b></p> <p>Vérifiez si le voyant DEL vert est allumé.</p> <ol style="list-style-type: none"> <li>Si allumé, passez à l'étape 4 - Convertisseur filaire.</li> <li>Si le voyant DEL est éteint pour une entrée minimale de 24 V à un filtre C.a.</li> <li>Si un minimum de 24 V n'est pas atteint, passez à l'Étape 2 - Transformateur.</li> <li>Si 24 V est observé, vérifiez pour <math>18 V \pm 5 \%</math> aux bornes de sortie du filtre C.a.</li> <li>Si en dehors de la tolérance de <math>18 V \pm 5 \%</math>, remplacez le filtre C.a. par 063271A</li> <li>Si <math>18 V \pm 5 \%</math> est observé aux bornes de sortie du filtre C.a., le filtre C.a. est bon. Étape 3 - Charge de câblage / appareil.</li> </ol>
			<p><b>Étape 2 - Transformateur</b></p> <ol style="list-style-type: none"> <li>Vérifiez que le transformateur est approuvé pour 24 V, sinon remplacez-le par le transformateur 060704A (20 VA) ou 060771A (40 VA) recommandé par Delta Faucet.</li> <li>Vérifiez pour une sortie minimum de 24 V à la sortie secondaire du transformateur. Si moins de 24 V est observé, remplacez le transformateur par un transformateur 060704A (20 VA) ou 060771A (40 VA).</li> <li>Vérifiez le câblage selon les instructions d'installation du filtre C.a. conformément à la section "Hardwire Wiring Configurations / Configurations de câblage filaire" à la <a href="#">page 5</a>.</li> <li>Assurez-vous que le fil de terre vert du filtre C.a. n'est pas câblé au côté secondaire du transformateur. Si oui, retirez-le et connectez-le à une mise à la terre propre du bâtiment.</li> <li>Si toutes les exigences sont satisfaites, le transformateur est en bon état. Procédez à l'Étape 3 - Charge sur le câblage / l'appareil.</li> </ol>
			<p><b>Étape 3 - Charge sur le câblage / l'appareil</b></p> <p>Vérifiez qu'un minimum de 9,5 V sur toutes les bornes d'entrée du convertisseur filaire en circuit est atteint.</p> <ol style="list-style-type: none"> <li>Si il y a moins de 9,5 V, il y aurait une surcharge du filtre C.a. ou du transformateur.</li> <li>Assurez-vous qu'un fil de calibre minimum de 18 AWG avec une longueur totale maximale de 100 pieds a été utilisé (du filtre C.a. jusqu'au dernier convertisseur filaire).</li> <li>Voir "Hardwire Wiring Configurations / Configurations de câblage filaire" à la <a href="#">page 5</a> pour le nombre maximal de dispositifs admis par circuit.</li> <li>Si il y a 9,5 V ou plus sur toutes les bornes d'entrée du convertisseur filaire, passez à l'Étape 4 - Convertisseur filaire.</li> </ol>
			<p><b>Étape 4a - Convertisseur filaire</b></p> <ol style="list-style-type: none"> <li>Si le voyant vert s'allume sur le convertisseur filaire, remplacez la carte pilote (063273A).</li> <li>Si le voyant vert ne s'allume pas sur le convertisseur filaire, remplacez le convertisseur filaire (063270A).</li> </ol> <p><b>Étape 4b - Modifications du convertisseur filaire</b></p> <ol style="list-style-type: none"> <li>Si la tension de sortie sur le convertisseur filaire de la batterie du convertisseur filaire est supérieure à 6 V, remplacez la carte pilote (061252A).</li> <li>Si la tension de sortie sur le convertisseur filaire de la batterie du convertisseur filaire est supérieure à 6 V, remplacez le convertisseur filaire (060683A).</li> </ol>



## Limited Warranty on Delta® Commercial Products

### Parts and Finish

All parts (including electronic parts other than batteries) and finishes of this Delta® commercial product are warranted to the original purchaser to be free from defects in material and workmanship for five (5) years from the date of purchase. No warranty is provided on batteries. Special terms and conditions may apply for specific models. Please refer to the Model Specification Sheet for more details.

### What We Will Do

Masco Canada Limited will repair or replace, free of charge, during the applicable warranty period (as described above), any part or finish that proves defective in material and/or workmanship under normal installation, use and service. If repair or replacement is not practical, Masco Canada Limited may elect to refund the purchase price in exchange for the return of the product. **These are your exclusive remedies.**

### What Is Not Covered

Any labor charges incurred by the purchaser to repair, replace, install or remove this product are not covered by this warranty. Masco Canada Limited shall not be liable for any damage to the commercial product resulting from reasonable wear and tear, misuse, abuse, neglect, changing building conditions (such as voltage spikes), aggressive waters for sterilization, gray water (recycled or repurposed water for toilet usage), improper or incorrectly performed installation, maintenance or repair, including failure to follow the applicable care and cleaning instructions, and any other exclusions set forth in the Maintenance and Installation manual for the particular product. Masco Canada Limited recommends using a professional plumber for all installation and repair. We also recommend that you use only genuine Delta® replacement parts.

### What You Must Do To Obtain Warranty Service Or Replacement Parts

A warranty claim may be made and replacement parts may be obtained by calling or writing as follows:

#### In the United States and Mexico:

Delta Faucet Company  
55 E. 111th Street  
Indianapolis, IN 46280  
Attention: Warranty Service  
[www.deltafaucet.com/service-parts/contact-us](http://www.deltafaucet.com/service-parts/contact-us)

#### In Canada:

Masco Canada Limited  
Technical Service Centre  
350 South Edgeware Road  
St. Thomas, Ontario N5P 4L1  
<http://www.deltafaucet.ca/customersupport/assistance.html>

Delta® Commercial products covered under this warranty include: Delta Commercial TECK® series, Delta Commercial HDF® series, and Delta Commercial DEMD™ series. This warranty applies only to Delta® Commercial products installed in the United States of America and Canada.

### Limitation on Duration of Implied Warranties.

Please note that some states/provinces (including Quebec) do not allow limitations on how long an implied warranty lasts, so the below limitations may not apply to you. TO THE MAXIMUM EXTENT PERMITTED BY APPLICABLE LAW, ANY IMPLIED WARRANTY OR CONDITION, INCLUDING THE IMPLIED WARRANTIES OF MERCHANTABILITY AND OF FITNESS FOR A PARTICULAR PURPOSE, IS LIMITED TO THE STATUTORY PERIOD OR THE DURATION OF THIS WARRANTY, WHICHEVER IS SHORTER.

### Limitation of Special, Incidental or Consequential Damages.

Please note that some states/provinces (including Quebec) do not allow the exclusion or limitation of special, incidental or consequential damages, so the below limitations and exclusions may not apply to you. TO THE MAXIMUM EXTENT PERMITTED BY APPLICABLE LAW, THIS WARRANTY DOES NOT COVER, AND MASCO CANADA LIMITED SHALL NOT BE LIABLE FOR ANY SPECIAL, INCIDENTAL OR CONSEQUENTIAL DAMAGES (INCLUDING LABOR CHARGES TO REPAIR, REPLACE, INSTALL OR REMOVE THIS PRODUCT), WHETHER ARISING OUT OF BREACH OF ANY EXPRESS OR IMPLIED WARRANTY OR CONDITION, BREACH OF CONTRACT, TORT, OR OTHERWISE. MASCO CANADA LIMITED SHALL NOT BE LIABLE FOR ANY DAMAGE TO THE COMMERCIAL PRODUCT RESULTING FROM REASONABLE WEAR AND TEAR, MISUSE, ABUSE, NEGLIGENCE, CHANGING BUILDING CONDITIONS (SUCH AS VOLTAGE SPIKES), AGGRESSIVE WATERS FOR STERILIZATION, GRAY WATER (RECYCLED OR REPURPOSED WATER FOR TOILET USAGE), IMPROPER OR INCORRECTLY PERFORMED INSTALLATION, MAINTENANCE OR REPAIR, INCLUDING FAILURE TO FOLLOW THE APPLICABLE CARE AND CLEANING INSTRUCTIONS, AND ANY OTHER EXCLUSIONS SET FORTH IN THE MAINTENANCE AND INSTRUCTION MANUAL FOR THE PARTICULAR PRODUCT. Note to residents of the State of New Jersey: The provisions of this document are intended to apply to the fullest extent permitted by the laws of the State of New Jersey.

### Additional Rights

This warranty gives you specific legal rights, and you may also have other rights which vary from state/province to state/province.

This is Masco Canada Limited's exclusive written warranty and the warranty is not transferable.

If you have any questions or concerns regarding our warranty, please call, mail or email us as provided above.

© 2019 Masco Canada Ltd.

255068 Rev G

For further technical assistance, call Delta Commercial Technical Service at 1-800-387-8277 (Canada) or 1-877-509-2680 (U.S.A.).

## Garantie limitée sur les produits commerciaux Delta<sup>MD</sup>

### Pièces et fini

Toutes les pièces (y compris les pièces électroniques autres que les piles) et le fini de ce produit commercial Delta<sup>MD</sup> sont garantis pour l'acheteur d'origine pour être libres de vice de matériel et de main-d'œuvre pendant une période de cinq (5) années de la date d'achat. Aucune garantie n'est consentie sur les piles. Des termes et conditions spéciaux peuvent s'appliquer sur des modèles spécifiques. Veuillez vous reporter aux feuilles de spécifications des modèles pour obtenir plus de détails.

### Ce que nous ferons

Masco Canada Limited va réparer ou remplacer, sans frais, pendant la période de garantie applicable (telle que décrite ci-dessus), toute pièce ou tout fini qui présenterait un vice de matériau et/ou de main-d'œuvre sous des conditions normales d'installation, d'utilisation et de service. Si l'option de réparation ou de remplacement n'est pas praticable, Masco Canada Limited peut décider de rembourser le prix d'achat, en échange du retour du produit. **Ce sont vos recours exclusifs.**

### Ce qui n'est pas couvert

Tous les frais de main-d'œuvre encourus par l'acheteur pour réparer, remplacer, installer ou enlever ce produit ne sont pas couverts par cette garantie. Masco Canada Limited ne peut pas être tenue responsable de quelque dommage au produit commercial résultant d'une usure et détérioration raisonnables, d'un mauvais usage, abus, négligence, changement dans les conditions de l'immeuble (comme des pointes de tension), des eaux agressives pour la stérilisation, des eaux grises (de l'eau recyclée ou recueillie pour utilisation dans la toilette), un entretien, une réparation ou une installation inadéquate ou réalisée de manière incorrecte, y compris un manquement à suivre les instructions d'entretien et de nettoyage pertinentes, et toute autre exclusion décrite dans le manuel d'installation et d'entretien pour ce produit en particulier. Masco Canada Limited recommande d'utiliser les services d'un plombier professionnel pour toute installation et réparation. Nous vous recommandons aussi d'utiliser uniquement des pièces de rechange Delta<sup>MD</sup> originales.

### Ce que vous devez faire pour obtenir un service sous garantie ou des pièces de rechange

Votre réclamation sous garantie peut être faite et des pièces de rechange peuvent être obtenues, en appelant ou en écrivant comme suit:

#### Aux États-Unis et au Mexique:

Delta Faucet Company  
55 E. 111th Street  
Indianapolis, IN 46280  
Attention: Warranty Service  
[www.deltafaucet.com/service-parts/contact-us](http://www.deltafaucet.com/service-parts/contact-us)

#### Au Canada:

Masco Canada Limited  
Technical Service Centre  
350 South Edgeware Road  
St. Thomas, Ontario N5P 4L1  
<http://www.deltafaucet.ca/customersupport/assistance.html>

Les produits commerciaux Delta<sup>MD</sup> couverts sous cette garantie incluent : Les produits des Séries Delta Commercial TECK<sup>MD</sup>, des Séries Delta Commercial HDF<sup>MD</sup>, et des Séries Delta Commercial DEMD<sup>TM</sup>. Cette garantie s'applique uniquement aux produits commerciaux Delta<sup>MD</sup> installés aux États-Unis d'Amérique et au Canada.

### Limitation de durée des garanties implicites

Veuillez noter que certains états / provinces (y compris le Québec) ne permettent pas de limiter la durée d'une garantie implicite, donc les limitations ci-dessous peuvent ne pas vous concerner. DANS LA MESURE MAXIMALE PERMISE PAR LA LOI, TOUTE GARANTIE OU CONDITION IMPLICITE, Y COMPRIS LES GARANTIES IMPLICITES DE QUALITÉ MARCHANDE ET D'ADÉQUATION À UN USAGE PARTICULIER, EST LIMITÉE À LA PÉRIODE LÉGALE OU LA DURÉE DE CETTE GARANTIE, SELON LA PÉRIODE LA PLUS COURTE.

### Limitation des dommages spéciaux, consécutifs ou indirects

Certains états / provinces ne permettent pas de limiter de la durée des garanties implicites, ni d'exclure ou de limiter les dommages accessoires ou indirects, donc les limitations ou les exclusions ci-dessus peuvent ne pas vous concerner. DANS LA MESURE MAXIMALE PERMISE PAR LA LOI, CETTE GARANTIE NE COUVRE PAS, ET MASCO CANADA DÉCLINE TOUTE RESPONSABILITÉ DES DOMMAGES SPÉCIAUX, FORTUITS OU CONSÉCUTIFS (Y COMPRIS LES FRAIS DE MAIN-D'OEUVRE POUR RÉPARER, REMPLACER, INSTALLER OU DÉMONTÉ CE PRODUIT), QU'ILS SURVIENNENT D'UNE VIOLATION DE LA GARANTIE OU CONDITION EXPRESSE OU IMPLICITE, UNE RUPTURE DE CONTRAT, UN DÉLIT, OU AUTRE. MASCO CANADA LIMITED NE SERA PAS TENUE RESPONSABLE DES DOMMAGES AU PRODUIT COMMERCIAL RÉSULTANT DE L'USURE NORMALE ET RAISONNABLE, UN USAGE ABUSIF, LA NÉGLIGENCE, LE CHANGEMENT DES CONDITIONS DE CONSTRUCTION (COMME DES POINTES DE TENSION), LES EAUX AGRESSIVES POUR LA STÉRILISATION, L'EAU GRISE (EAU RECYCLÉE OU RÉORIENTÉE POUR L'USAGE DANS LA TOILETTE), OU UNE MAUVAISE INSTALLATION, UN MAUVAIS ENTRETIEN OU UNE MAUVAISE RÉPARATION, Y COMPRIS LE NON-RESPECT DES DIRECTIVES DE SOINS ET DE NETTOYAGE ET TOUT AUTRE EXCLUSION PRÉVUE DANS LE MANUEL D'ENTRETIEN ET D'INSTRUCTIONS POUR LE PRODUIT PARTICULIER. Avis aux résidents de l'état du New Jersey : Les dispositions du présent document sont censées s'appliquer dans la pleine mesure permise par les lois de l'État du New Jersey.

### Droits additionnels

Cette garantie vous confère des droits légaux spécifiques, et vous pourriez avoir d'autres droits, lesquels varient d'un état/province à l'autre.

Ceci est la garantie exclusive par écrit de Masco Canada Limited, et cette garantie n'est pas transférable.

Pour toute question ou problème concernant notre garantie, veuillez nous appeler, nous écrire ou nous transmettre un courriel, aux coordonnées fournies ci-dessus.

© 2019 Masco Canada Ltd.

255070 Rev G

Pour obtenir de l'assistance technique, appelez le Service Technique de Delta Commercial au 1-800-387-8277 (Canada) ou 1-877-509-2680 (U.S.A.).